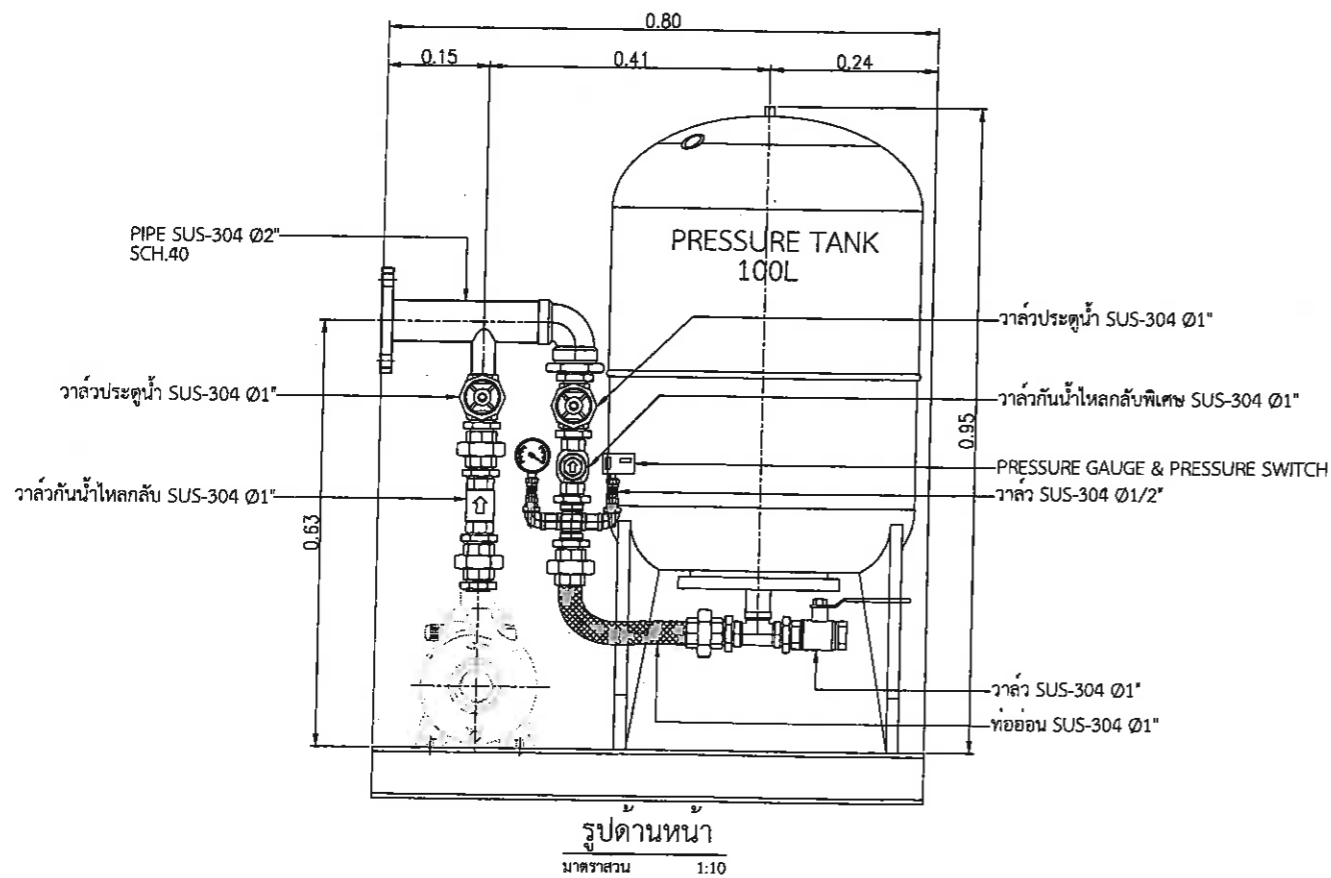
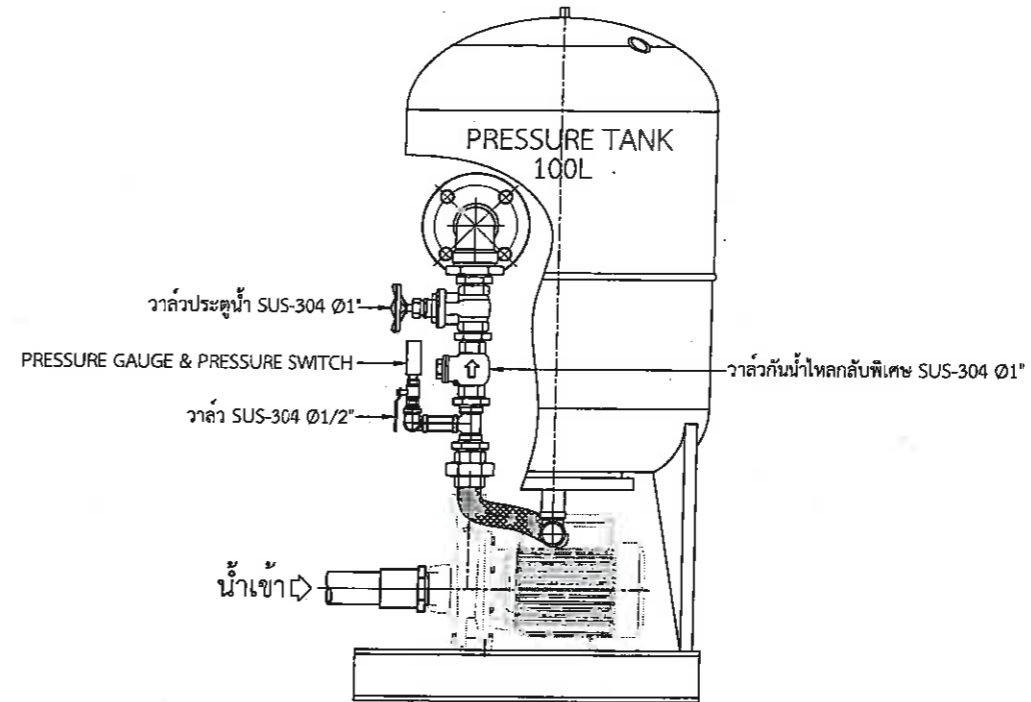


แบบแปลนติดตั้งเครื่องสูบน้ำทิ้งไปรดน้ำต้นไม้ (IRRIGATION PUMP)
 มาตรฐาน 1:10



รูปด้านหน้า
 มาตรฐาน 1:10



รูปด้านข้าง
 มาตรฐาน 1:10



เมืองพิทยา
 โครงการก่อสร้าง
 ระบบบำบัดน้ำเสียชุมชนเกาะล้าน
 แห่งที่ ๓

สถานที่ปลูกสร้าง
 เมืองพิทยา, เกาะล้าน

สำรวจ / เขียนแบบ
 (นายภูธรเบญจ ศฤงคารพงศ์)
 นายวิชาญชานานุกุล

ตรวจ
 (นายเกียรติศักดิ์ คงเขียว)
 วิศวกรโยธาชำนาญการ

ตรวจ
 (นายชินกร กระดังงา)
 ผู้อำนวยการส่วนผังเมือง รักษาการในตำแหน่ง
 หัวหน้าฝ่ายการโยธา

ตรวจ

ตรวจ
 (นายเกียรติศักดิ์ ศรีวงษ์ชัย)
 รองปลัดเมืองพิทยา

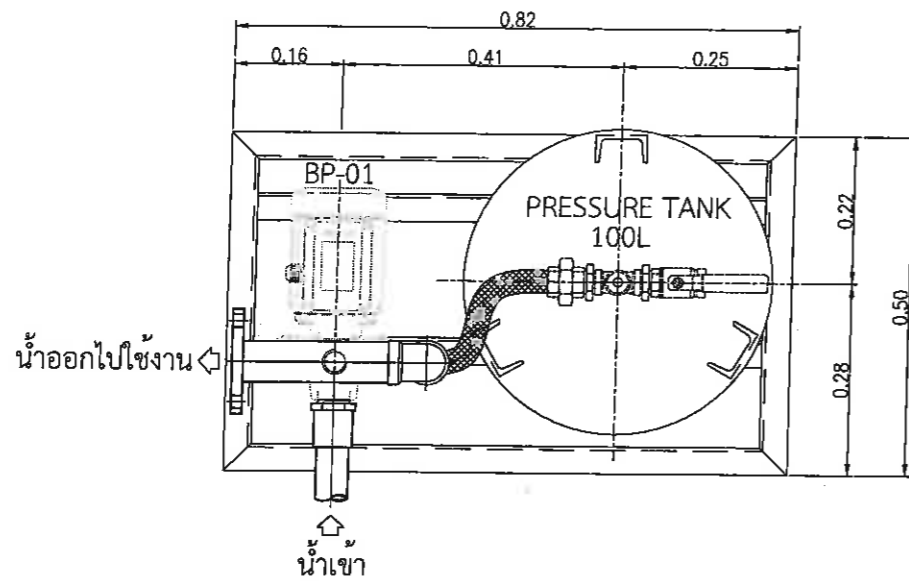
อนุมัติ
 (ปราโมทย์ หักพิน)
 ปลัดเมืองพิทยา ปฏิบัติหน้าที่
 นายกเมืองพิทยา

แก้ไขครั้งที่	วันที่	รายการแก้ไข	แก้ไขโดย

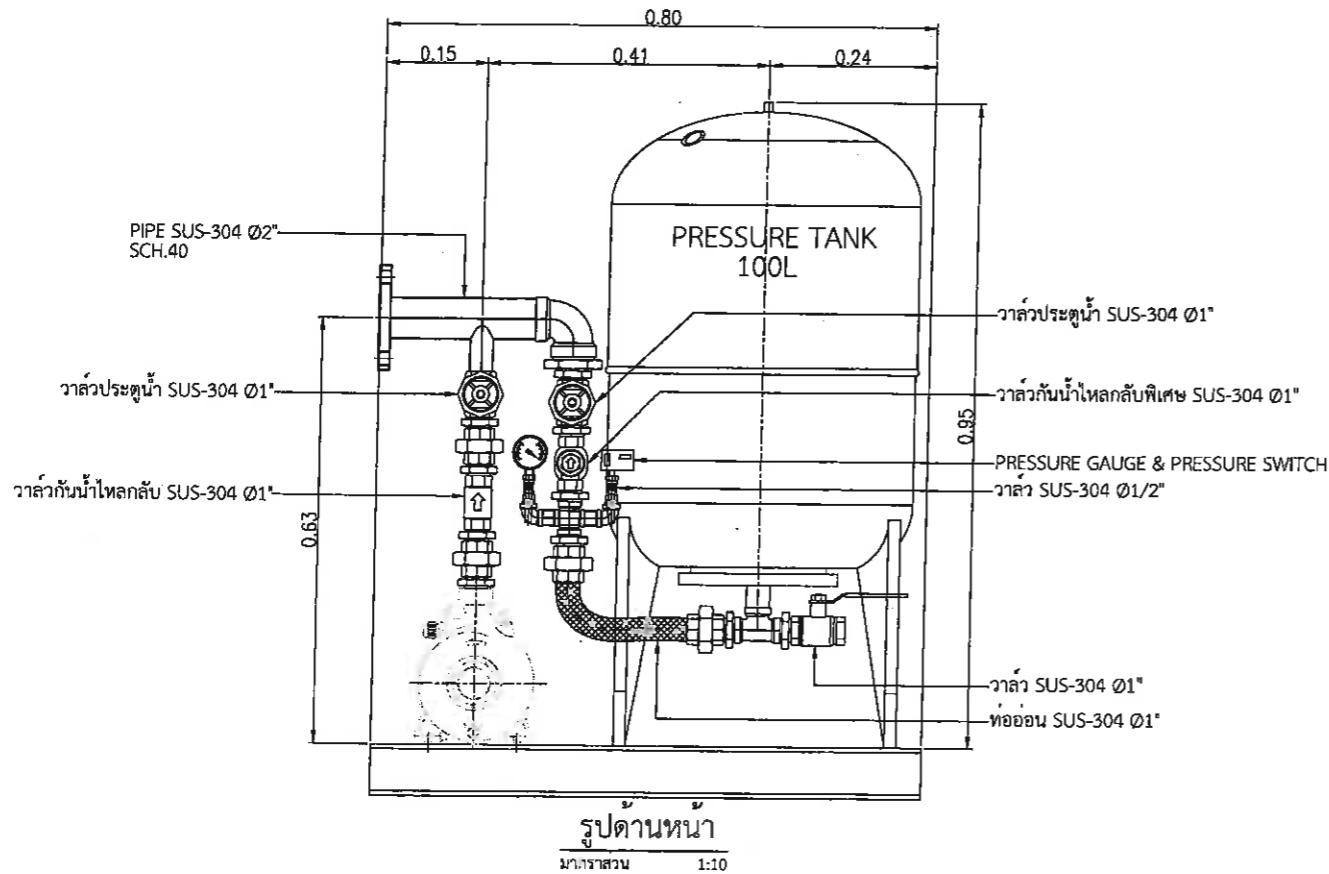
แบบแสดง
 แบบแปลนติดตั้งเครื่องสูบน้ำทิ้งไปรดน้ำต้นไม้
 (IRRIGATION PUMP)

มาตรฐาน 1:10	วันที่ 17/06/2565
แบบเลขที่ 90/2565	แผ่นที่ 26

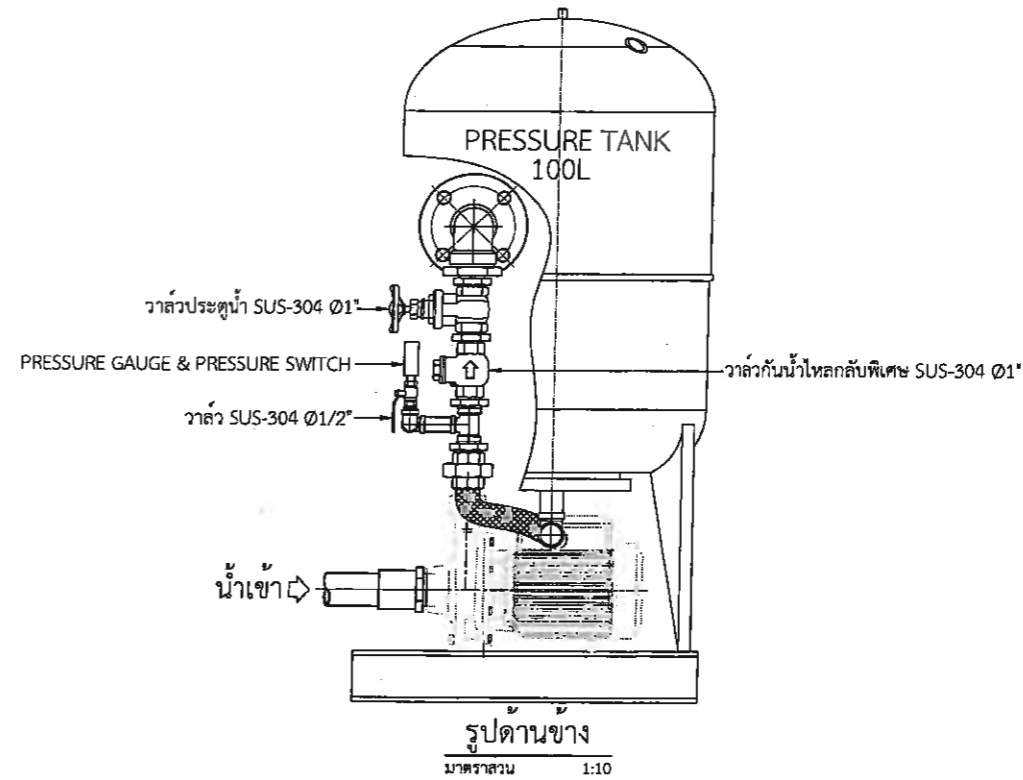
บริษัท ฟูร์ทียร์ คอนซัลแตนต์ จำกัด FOURTIER CONSULTANTS CO., LTD. 99/2 หมู่ที่ 8 ต.บางเมือง อ.เมืองสมุทรปราการ จ.สมุทรปราการ 10270 โทร. 02-105-4608 โทรสาร. 02-105-4609	ผู้จัดการโครงการ ศร. นพตล คงศรีเจริญ วส.81	วิศวกรโยธา นายวุฒิกรณ มานี สย.10304	วิศวกรสิ่งแวดล้อม นายมนู เมฆโสการวรรณกุล วส.67	วิศวกรไฟฟ้า นายทรงกฤต ศรีรัตนกิจารณ วทศ.957	มาตรฐาน 1:10	วันที่ 17/06/2565
	วิศวกรเครื่องกล นายปฏิวัติ โพธิ์จุ่ม สก.4464	วิศวกรโยธา นายมนู เมฆโสการวรรณกุล สย.7370	วิศวกรสิ่งแวดล้อม ศร. นพตล คงศรีเจริญ วส.81	แบบเลขที่ 90/2565	แผ่นที่ 26	102



แบบแปลนติดตั้งเครื่องสูบน้ำสะอาดไปใช้งาน
มาตราส่วน 1:10



รูปด้านหน้า
มาตราส่วน 1:10



รูปด้านข้าง
มาตราส่วน 1:10



เมืองพัทยา

โครงการก่อสร้าง
ระบบบำบัดน้ำเสียชุมชนเกาะล้าน
ครั้งที่ ๓

สถานที่ก่อสร้าง
เมืองพัทยา, เกาะล้าน

สำรวจ / เขียนแบบ
[Signature]
(นายอุทิศศักดิ์ เสถียรพงศ์)
นายช่างโยธาชำนาญงาน

ตรวจ
[Signature]
(นายเกียรติศักดิ์ คงเขียว)
วิศวกรโยธาชำนาญการ

ตรวจ
[Signature]
(นายชินกร กระดังงา)
ผู้อำนวยการส่วนผังเมือง วิชาการในตำแหน่ง
หัวหน้าฝ่ายการโยธา

ตรวจ

ตรวจ
[Signature]
(นายเกียรติศักดิ์ คงเขียว)
รองปลัดเมืองพัทยา

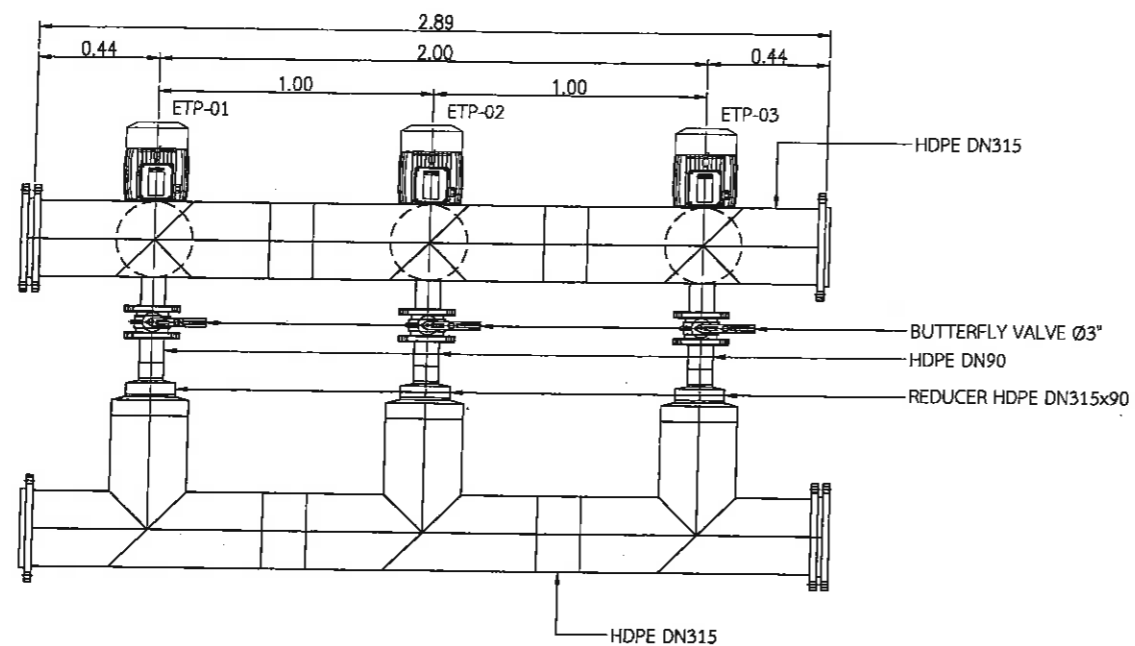
อนุมัติ
[Signature]
เรือดีย์
(ปราโมทย์ หับพิมพ์)
ปลัดเมืองพัทยา ปฏิบัติหน้าที่
นายกเมืองพัทยา

แก้ไขครั้งที่ / วันที่ / รายการแก้ไข / แก้ไขโดย

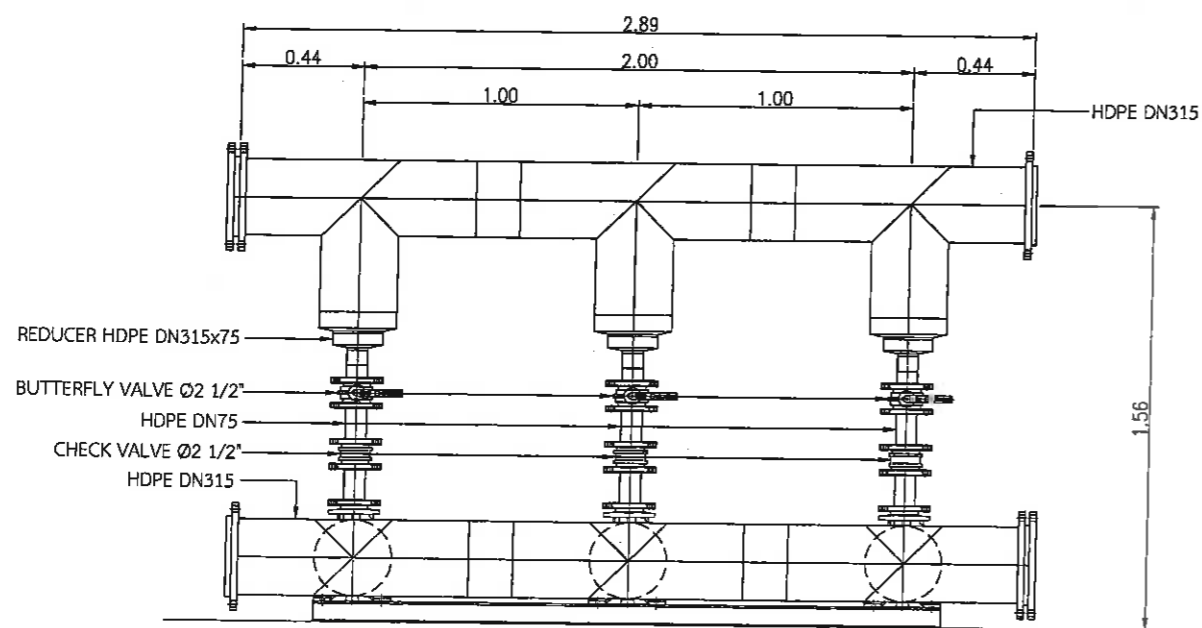
แบบแสดง

แบบแปลนติดตั้งเครื่องสูบน้ำสะอาดไปใช้งาน

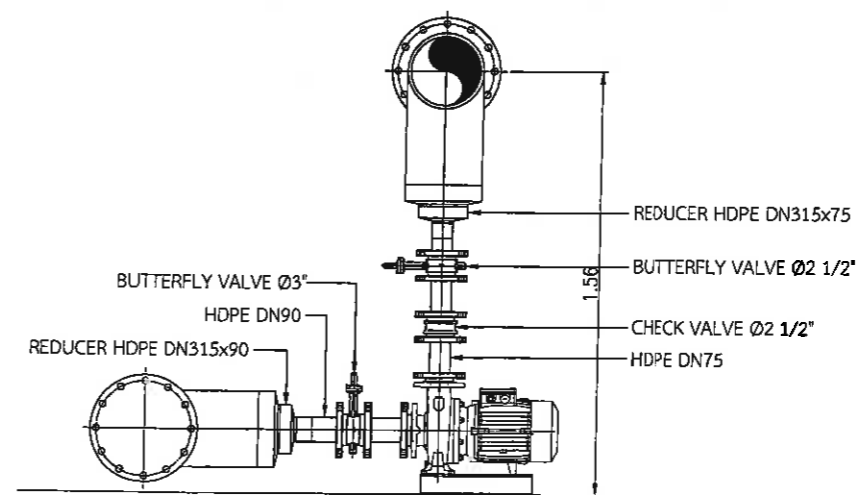
บริษัท ไฟร์เทียร์ คอนซัลแตนต์ จำกัด FOURTIER CONSULTANTS CO., LTD. 99/2 หมู่ที่ 8 ต.บางเมือง อ.เมืองสมุทรปราการ จ.สมุทรปราการ 10270 โทร. 02-105-4608 โทรสาร. 02-105-4609	ผู้จัดการโครงการ <i>[Signature]</i> ดร. นพดล คงศรีเจริญ วส.81	วิศวกรโยธา <i>[Signature]</i> นายสุเมธกร มาลี สม.10304	วิศวกรสิ่งแวดล้อม <i>[Signature]</i> นายมนู เมธโสภณวรรณกุล วส.67	วิศวกรไฟฟ้า <i>[Signature]</i> นายทรงกฤต ตรีวิฑิตวิจารณ์ วทศ.957	มาตราส่วน 1:10	วันที่ 17/06/2565
	วิศวกรเครื่องกล <i>[Signature]</i> นายปวิวัฒน์ โพธิ์ชุม สก.4464	วิศวกรโยธา <i>[Signature]</i> นายมนู เมธโสภณวรรณกุล กย.7370	วิศวกรสิ่งแวดล้อม <i>[Signature]</i> ดร. นพดล คงศรีเจริญ วส.81	แบบลงชื่อ 20/2565	แผ่นที่ 27	



แบบแปลนติดตั้งเครื่องสูบน้ำทั้งผ่านการบำบัดแล้วไปลงทะเล
มาตราส่วน 1:25



รูปด้านหน้า
มาตราส่วน 1:25



รูปด้านข้าง
มาตราส่วน 1:25



เมืองพิทยาท

โครงการก่อสร้าง
ระบบบำบัดน้ำเสียชุมชนเกาะล้าน
ครั้งที่ ๓

สถานที่ก่อสร้าง

เมืองพิทยาท, เกาะล้าน

สำรวจ / เขียนแบบ

(Signature)
(นายภูมิตถ์ เสถียรพงศ์)
นายช่างโยธาชำนาญงาน

ตรวจ

(Signature)
(นายเกียรติศักดิ์ คงเขียว)
วิศวกรโยธาชำนาญการ

ตรวจ

(Signature)
(นายชินกร กระสังงา)
ผู้อำนวยการส่วนผังเมือง รักษาการในตำแหน่ง
หัวหน้าฝ่ายการโยธา

ตรวจ

ตรวจ

(Signature)
(นายเกียรติศักดิ์ คงเขียว)
รองปลัดเมืองพิทยาท

อนุมัติ

(Signature)
เรือตรี
(ปราโมทย์ พิสูจน์)
ปลัดเมืองพิทยาท ปฏิบัติหน้าที่
นายกเมืองพิทยาท

แก้ไขครั้งที่ วันที่ รายการแก้ไข แก้ไขโดย

แบบแสดง

แบบแปลนติดตั้งเครื่องสูบน้ำทั้ง
ผ่านการบำบัดแล้วไปลงทะเล

มาตราส่วน 1:25 วันที่ 17/06/2565

แบบเลขที่ 20/2565 หน้าที่ 28

บริษัทที่ปรึกษา

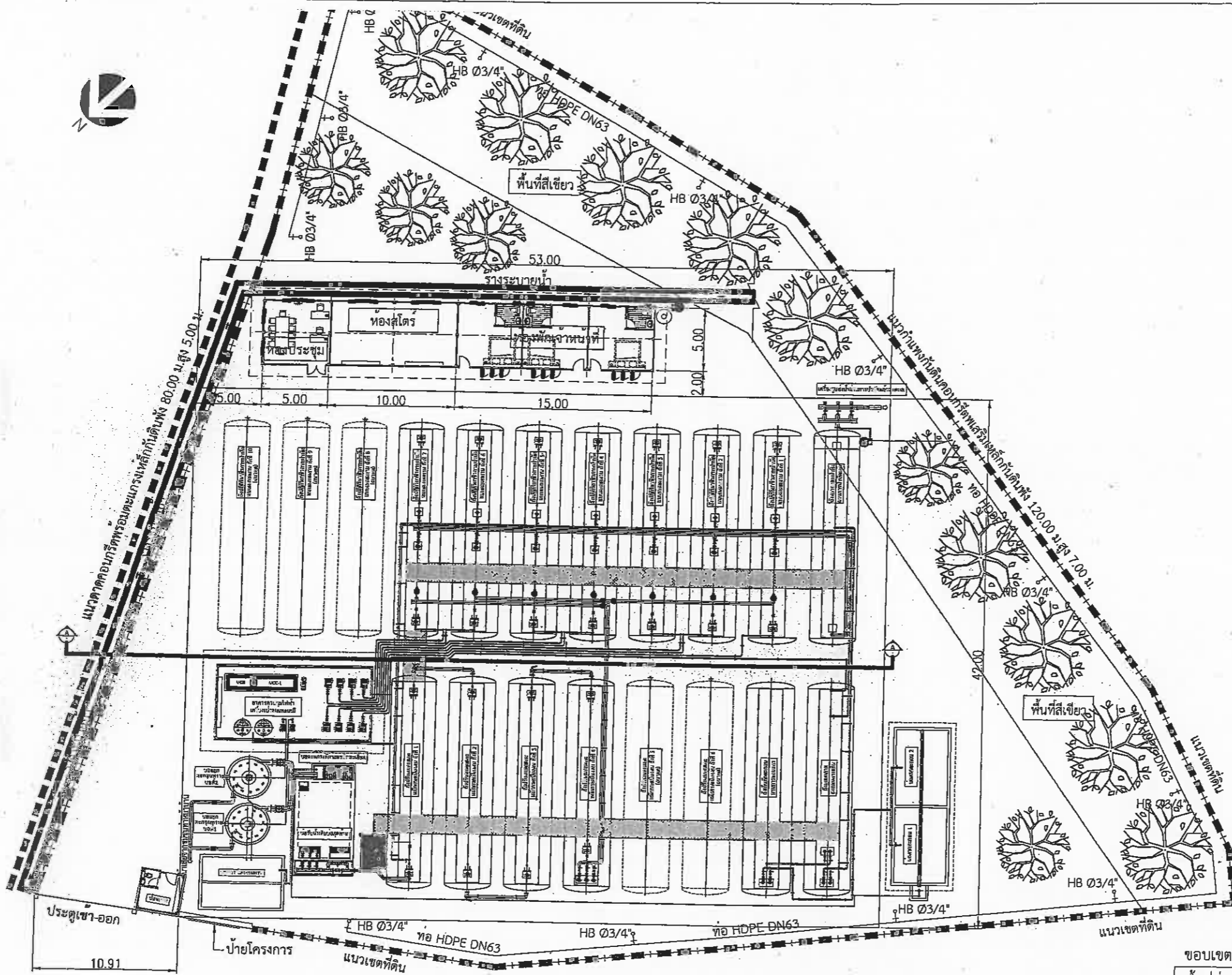
บริษัท โฟร์ทีเยอร์ คอนซัลแตนต์ จำกัด
FOURTIER CONSULTANTS CO., LTD.
99/2 หมู่ที่ 8 ต.บางเมือง อ.เมืองสมุทรปราการ จ.สมุทรปราการ 10270
โทร. 02-105-4608 โทรสาร. 02-105-4609

ผู้จัดการโครงการ *(Signature)*
ดร. นพดล คงศรีเจริญ วส.81
วิศวกรเครื่องกล *(Signature)*
นายปฏิวัติ โพธิ์ชุม สก.4464

วิศวกรโยธา *(Signature)*
นายวุฒิกรณ มาลี รย.10304
วิศวกรโยธา *(Signature)*
นายมนู เมธโสการธรรมกุล ทย.7370

วิศวกรสิ่งแวดล้อม *(Signature)*
นายมนู เมธโสการธรรมกุล วส.67
วิศวกรสิ่งแวดล้อม *(Signature)*
ดร. นพดล คงศรีเจริญ วส.81

วิศวกรไฟฟ้า *(Signature)*
นายทรงกฤต ดิรัชนีชัยรัตน์ วท.557



แบบแปลนแสดงแนวท่อน้ำกอกสนาม
มาตราส่วน 1:350

ขอบเขตพื้นที่ก่อสร้างโครงการ
พื้นที่ก่อสร้าง 24.83%
พื้นที่ว่าง 32.48%
พื้นที่สีเขียว 42.69%



เมืองพัทยา

โครงการก่อสร้าง
ระบบบำบัดน้ำเสียชุมชนเกาะล้าน
ครั้งที่ ๓

สถานที่ปลูกสร้าง
เมืองพัทยา, เกาะล้าน

สำรวจ / เขียนแบบ
[Signature]
(นายคุณุภกร เสฎฐพงษ์)
นายช่างโยธาชำนาญงาน

ตรวจ
[Signature]
(นายเกียรติศักดิ์ คงเขียว)
วิศวกรโยธาชำนาญการ

ตรวจ
[Signature]
(นายชินกร กระสังง)
ผู้อำนวยการส่วนผังเมือง วิชาการโยธาแผนก
หัวหน้าฝ่ายการโยธา

ตรวจ

ตรวจ
[Signature]
(นายเกียรติศักดิ์ ศรีวงษ์ชัย)
รองปลัดเมืองพัทยา

อนุมัติ
[Signature]
เรือศรี
(ปราโมทย์ ทัพพี)
ปลัดเมืองพัทยา ปฏิบัติหน้าที่
นายกเมืองพัทยา

นายกครั้งที่	วันที่	รายการแก้ไข	แก้ไขโดย

แบบแสดง
แนบ: แปลนแสดงแนวท่อน้ำกอกสนาม

บริษัทที่ปรึกษา

บริษัท โฟร์ทีयर คอนซัลแตนต์ จำกัด
FOURTIER CONSULTANTS CO., LTD.
99/2 หมู่ที่ 8 ต.บางเมือง อ.เมืองสมุทรปราการ จ.สมุทรปราการ 10270
โทร. 02-105-4608 โทรสาร. 02-105-4609

ผู้จัดการโครงการ
[Signature]
ดร. นพตล คงศรีเจริญ ว.81

วิศวกรเครื่องกล
[Signature]
นายปฏิวัติ ไช้สุ่ม ส.440

วิศวกรโยธา
[Signature]
นายบุญ แสงใสการมงคล กย.7370

วิศวกรสิ่งแวดล้อม
[Signature]
นายบุญ แสงใสการมงคล ว.67

วิศวกรสิ่งแวดล้อม
[Signature]
ดร. นพตล คงศรีเจริญ ว.81

วิศวกรโยธา
[Signature]
นายพรกฤต ศรีรัตนพิชญณ์ ว.ก.957

มาตราส่วน 1:350
วันที่ 17/06/2565
แบบเลขที่ DC02565
แผ่นที่ 29
102



เมืองพัทยา

โครงการก่อสร้าง
ระบบบำบัดน้ำเสียชุมชนเกาะล้าน
แห่งที่ ๓

สถานที่ก่อสร้าง
เมืองพัทยา, เกาะล้าน

สำรวจ / เขียนแบบ

(นายภูธรศักดิ์ เสถียรพงศ์)
นายช่างโยธาชำนาญงาน

ตรวจ

(นายเกียรติศักดิ์ คงเขียว)
วิศวกรโยธาชำนาญการ

ตรวจ

(นายชินกร กระดังงา)
ผู้อำนวยการส่วนสิ่งแวดล้อม รักษาการในตำแหน่ง
หัวหน้าฝ่ายโยธา

ตรวจ

ตรวจ

(นายเกียรติศักดิ์ คงเขียว)
รองปลัดเมืองพัทยา

อนุมัติ

เรือดรี
(ปราโมทย์ หัชมิ่ง)
ปลัดเมืองพัทยา ชักบัณฑิตย์
นายกเมืองพัทยา

แก้ไขครั้งที่

วันที่

รายการแก้ไข

แก้ไขโดย

แบบแสดง

แบบแสดงระยะถ่วงน้ำหนักการบำบัดแล้ว
ลงทะเลและรายละเอียดการติดตั้ง

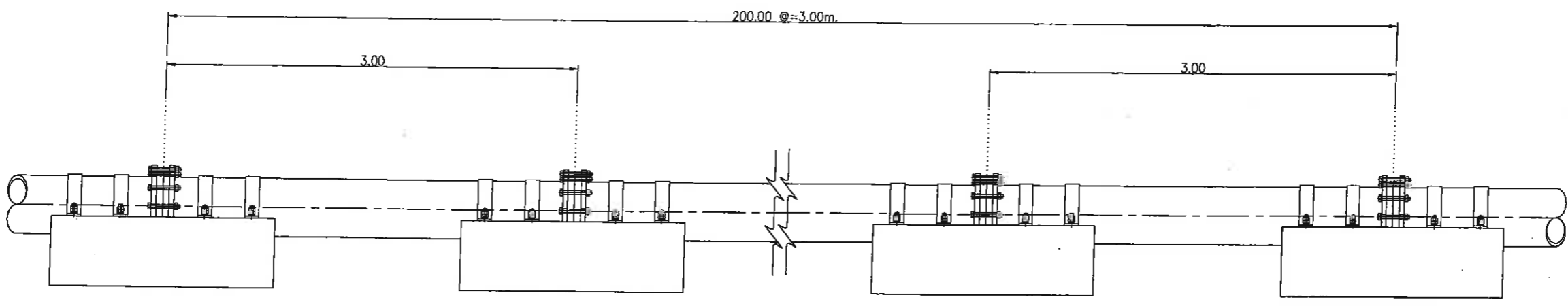
มาตรฐาน
1:10.50

วันที่
17/06/2565

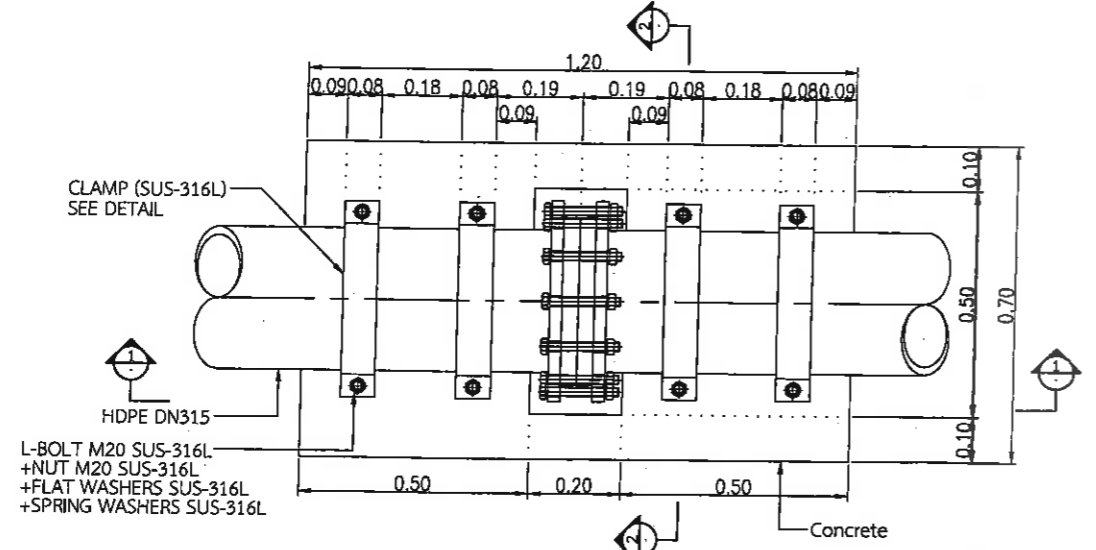
แบบฉบับ
20/2565

แผ่นที่
30

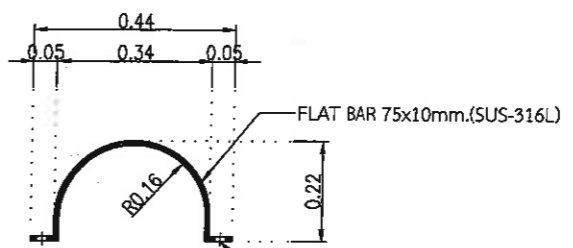
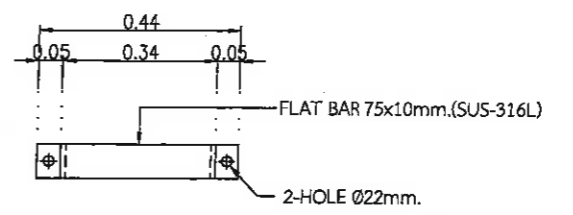
102



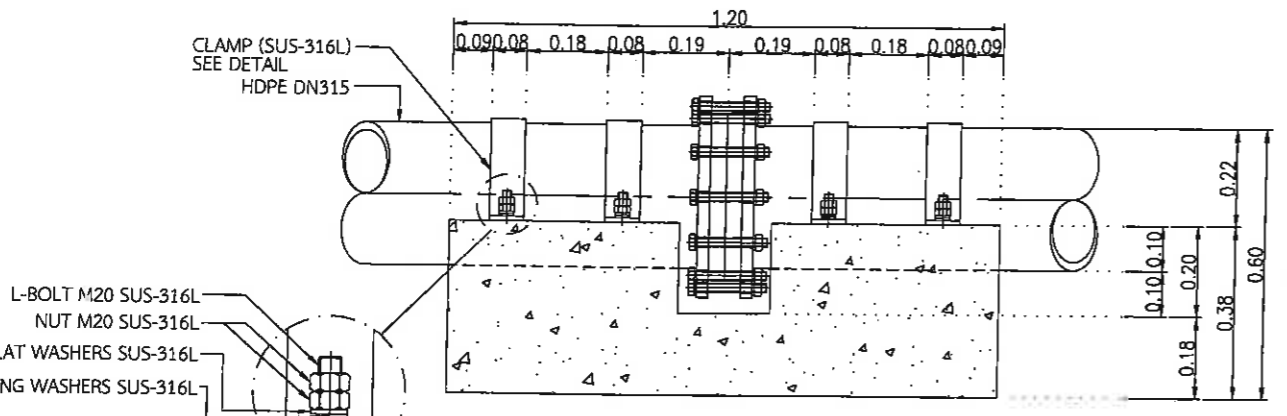
แบบแสดงระยะถ่วงน้ำหนักการบำบัดแล้วลงทะเลและรายละเอียดการติดตั้ง
มาตรฐาน 1:25



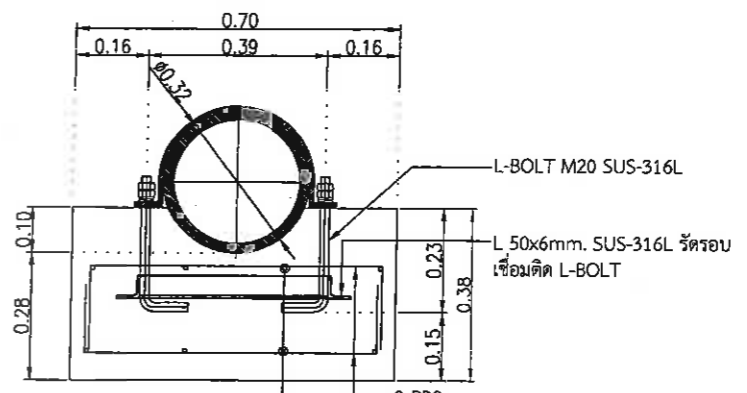
แบบแปลนแสดงคอนกรีตถ่วงท่อในทะเล
มาตรฐาน 1:15



DETAIL CLAMP
มาตรฐาน 1:15



รูปตัด 1-1
มาตรฐาน 1:15



รูปตัด 2-2
มาตรฐาน 1:15

บริษัทที่ปรึกษา

บริษัท โฟร์ทียร์ คอนซัลแตนต์ จำกัด
FOURTIER CONSULTANTS CO., LTD.
99/2 หมู่ที่ 8 ต.บางเมือง อ.เมืองสมุทรปราการ จ.สมุทรปราการ 10270
โทร. 02-105-4608 โทรสาร. 02-105-4609

ผู้จัดการโครงการ

ดร. มงคล คงศรีเจริญ วส.81

วิศวกรโยธา

นายวุฒิกร มณี สบ.10304

วิศวกรสิ่งแวดล้อม

นายบุญ เมฆโสภณวรรณกุล วส.67

วิศวกรไฟฟ้า

นายทรงฤกษ์ ศรีรัตนพิชญณ์ วท.957

วิศวกรเครื่องกล

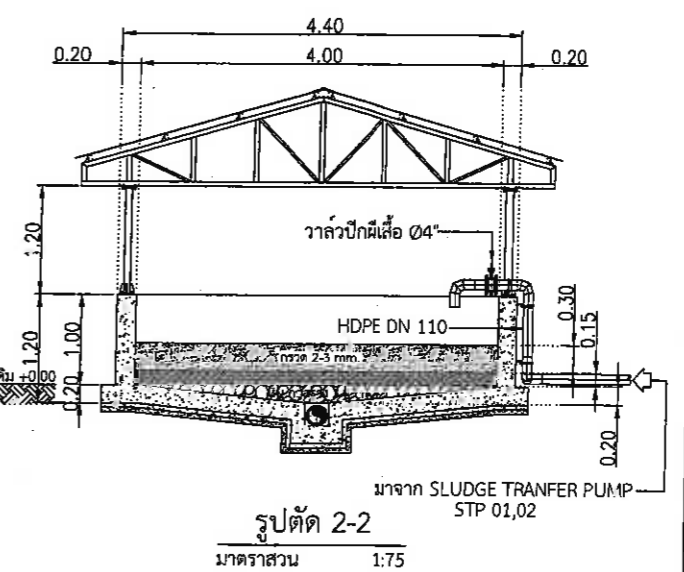
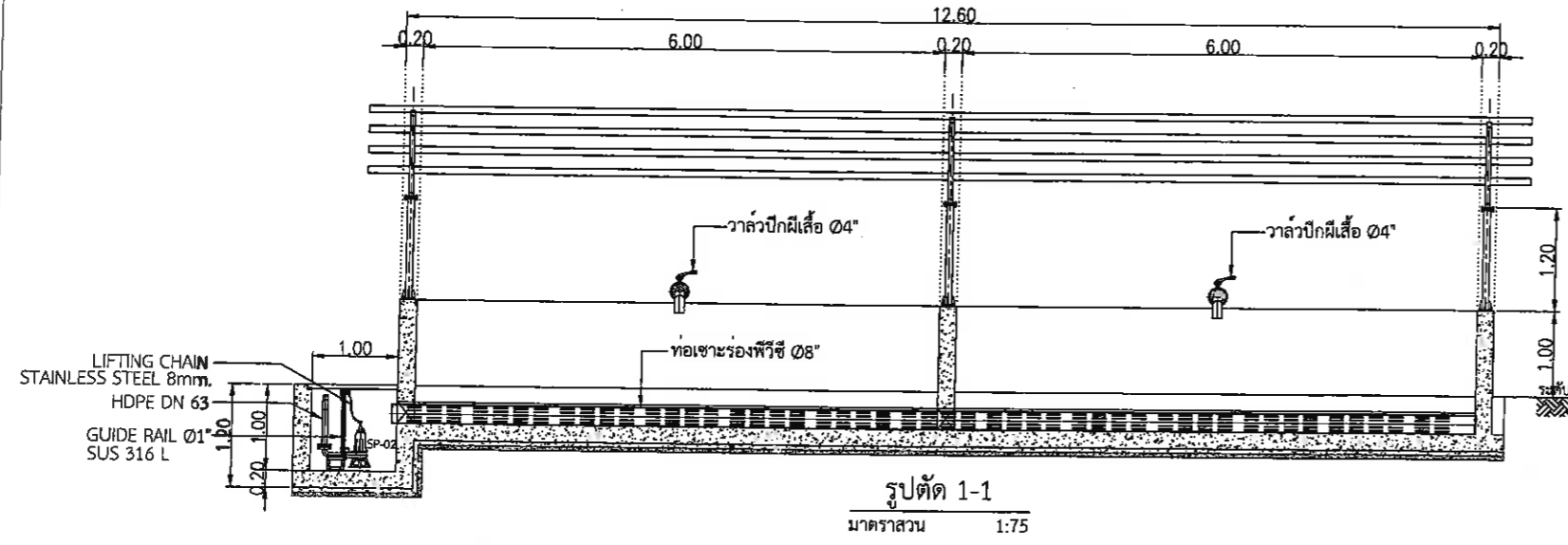
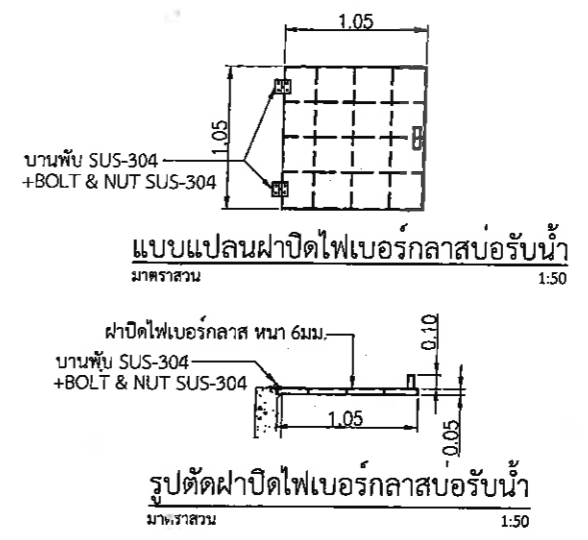
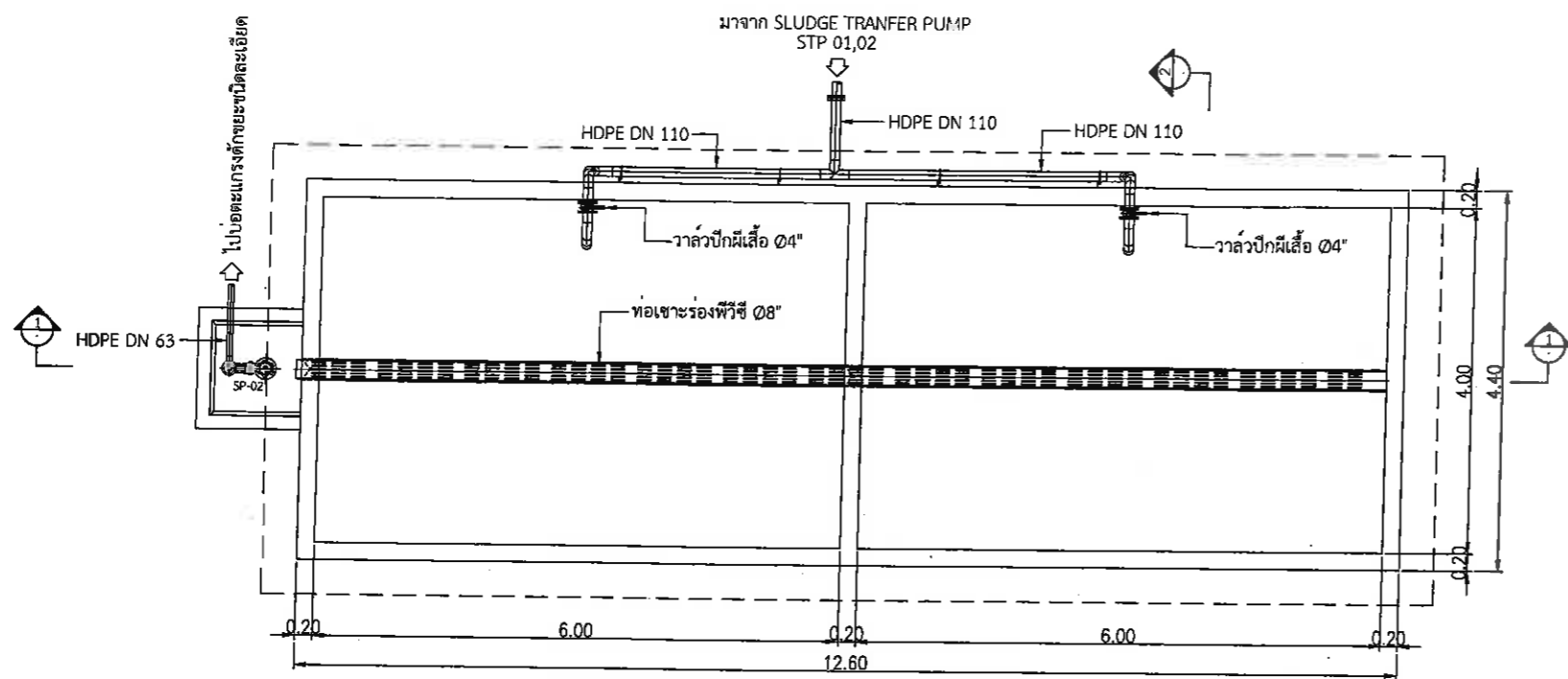
นายปฏิวัติ โพธิ์ชุม สก.4464

วิศวกรโยธา

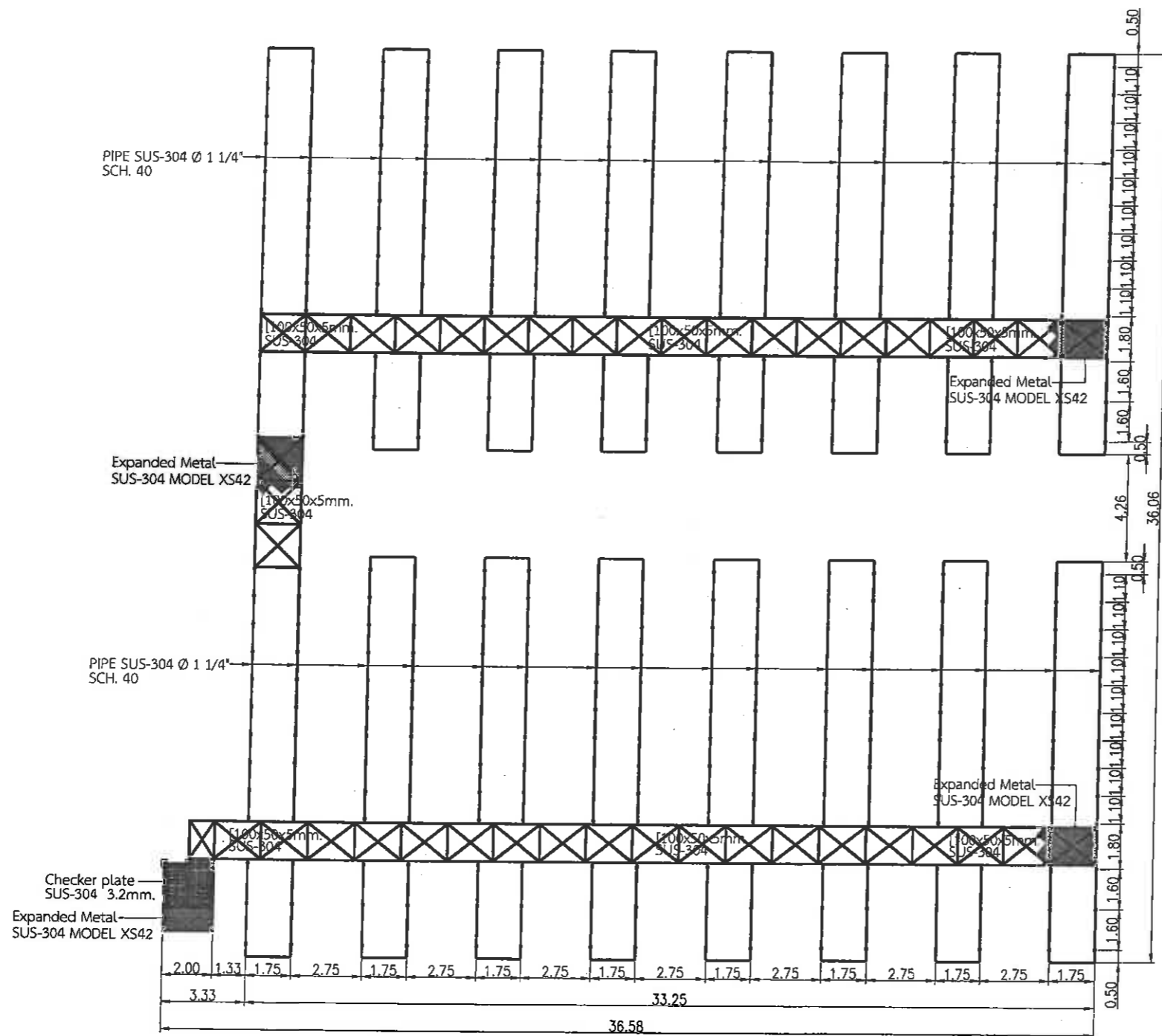
นายบุญ เมฆโสภณวรรณกุล ภย.7370

วิศวกรสิ่งแวดล้อม

ดร. มงคล คงศรีเจริญ วส.81



เมืองพืथा	
โครงการก่อสร้าง ระบบบำบัดน้ำเสียชุมชนเกาะล้าน ครั้งที่ ๓	
สถานที่ปลูกสร้าง เมืองพืथा, เกาะล้าน	
สำรวจ / เขียนแบบ 	
(นายภูธรเนตต์ แสงสุภาหงษ์) นายช่างโยธาชำนาญงาน	
ตรวจ 	
(นายเกียรติศักดิ์ คงเชียว) วิศวกรโยธาชำนาญการ	
ตรวจ 	
(นายชินกร กระจ่าง) ผู้อำนวยการส่วนผังเมือง วิชาการในตำแหน่ง หัวหน้าฝ่ายการโยธา	
ตรวจ 	
(นายเกียรติศักดิ์ ศรีวงษ์ชัย) รองปลัดเมืองพืथा	
อนุมัติ 	
เรื่อง (ปราโมทย์ ทัฬหี) ปลัดเมืองพืथा ปฏิบัติหน้าที่ นายกเมืองพืथा	
แก้ไขครั้งที่	วันที่
รายการแก้ไข	แก้ไขโดย
แบบแสดง แบบแปลนติดตั้งเครื่องจักรบ่อตากตะกอน	
บริษัทที่ปรึกษา	บริษัท โฟร์เทียร์ คอนซัลแตนต์ จำกัด FOURTIER CONSULTANTS CO., LTD. 99/2 หมู่ที่ 8 ต.บางเมือง อ.เมืองสมุทรปราการ จ.สมุทรปราการ 10270 โทร. 02-105-4608 โทรสาร. 02-105-4609
ผู้จัดการโครงการ ดร. นพดล คงศรีเจริญ วส.81	วิศวกรโยธา นายวุฒิภรณ์ นาสี สว.10304
วิศวกรเครื่องกล นายปฏิวัติ โพธิ์ชุม สท.4464	วิศวกรโยธา นายณัฐ แสนโสภณวรรณกุล ภย.7370
วิศวกรสิ่งแวดล้อม ดร. นพดล คงศรีเจริญ วส.81	วิศวกรไฟฟ้า นายทรงกฤต ศรีบัณฑิตธรรม พท.937
มาตราส่วน 1:75	วันที่ 7/06/2565
แบบเลขที่ 20/2565	แผ่นที่ 31



แบบแปลนแสดงทางเดินและราวกันตก
 มาตรฐาน 1:200



เมืองพัทยา

โครงการก่อสร้าง
 ระบบบำบัดน้ำเสียชุมชนเกาะล้าน
 แห่งที่ ๓

สถานที่ปลูกสร้าง
 เมืองพัทยา, เกาะล้าน

สำรวจ / เขียนแบบ

(Signature)

(นายภูฏองศักดิ์ เสฎฐาพงศ์)
 นายช่างโยธาชำนาญงาน

ตรวจ

(Signature)

(นายเกียรติศักดิ์ คงชัย)
 วิศวกรโยธาชำนาญการ

ตรวจ

(Signature)

(นายชินกร กระตังใจ)
 ผู้อำนวยการส่วนสิ่งแวดล้อม รักษาการในตำแหน่ง
 หัวหน้าฝ่ายการโยธา

ตรวจ

(Signature)

(นายเกียรติศักดิ์ ศรีวงษ์ชัย)
 รองผู้บังคับบัญชา

ตรวจ

(Signature)

(นายเกียรติศักดิ์ ศรีวงษ์ชัย)
 รองผู้บังคับบัญชา

อนุมัติ

(Signature)

เจือตรี
 (ปราโมทย์ หับติม)
 ปลัดเมืองพัทยา ปฏิบัติหน้าที่
 นายกเมืองพัทยา

แก้ไขครั้งที่	วันที่	รายการแก้ไข	แก้ไขโดย
---------------	--------	-------------	----------

แบบแปลนแสดงทางเดินและราวกันตก

บริษัทที่ปรึกษา	บริษัท โฟร์ทแยร์ คอนซัลแตนต์ จำกัด FOURTIER CONSULTANTS CO., LTD. 99/2 หมู่ที่ 8 ต.บางเมือง อ.เมืองสมุทรปราการ จ.สมุทรปราการ 10270 โทร. 02-105-4608 โทรสาร. 02-105-4609	ผู้จัดการโครงการ <i>(Signature)</i> ดร. นพดล คงศรีเจริญ วส.81	วิศวกรโยธา <i>(Signature)</i> นายสุวิกรม นาสี สว.10304	วิศวกรสิ่งแวดล้อม <i>(Signature)</i> นายอนุ เมธโสการวรรณกุล วส.67	วิศวกรไฟฟ้า <i>(Signature)</i> นายทรงฤกษ์ ศรีรัตนศิริวัฒน์ วทศ.957	มาตรฐาน 1:200	วันที่ 17/06/2565
		วิศวกรเครื่องกล <i>(Signature)</i> นายปฏิวัติ โพธิ์เงิน สก.4464	วิศวกรโยธา <i>(Signature)</i> นายอนุ เมธโสการวรรณกุล กย.7370	วิศวกรสิ่งแวดล้อม <i>(Signature)</i> ดร. นพดล คงศรีเจริญ วส.81	แบบเลขที่ 20/2565	แผ่นที่ 32	102

แบบโครงสร้างระบบบำบัดน้ำเสีย

หมวด



เมืองพิทยา

โครงการก่อสร้าง
ระบบบำบัดน้ำเสียชุมชนเกาะล้าน
ครั้งที่ ๓

สถานที่ปลูกสร้าง
เมืองพิทยา, เกาะล้าน

สำรวจ / เขียนแบบ

(นายกฤษณ์ศักดิ์ เสฎฐาพงศ์)
นายช่างโยธาชำนาญงาน

ตรวจ

(นายเกียรติศักดิ์ คงเขียว)
วิศวกรโยธาชำนาญการ

ตรวจ

(นายชินกร กระดังงา)
ผู้อำนวยการส่วนผังเมือง รักษาการในตำแหน่ง
หัวหน้าฝ่ายการโยธา

ตรวจ

ตรวจ

(นายเกียรติศักดิ์ ศรีวงษ์ชัย)
รองปลัดเมืองพิทยา

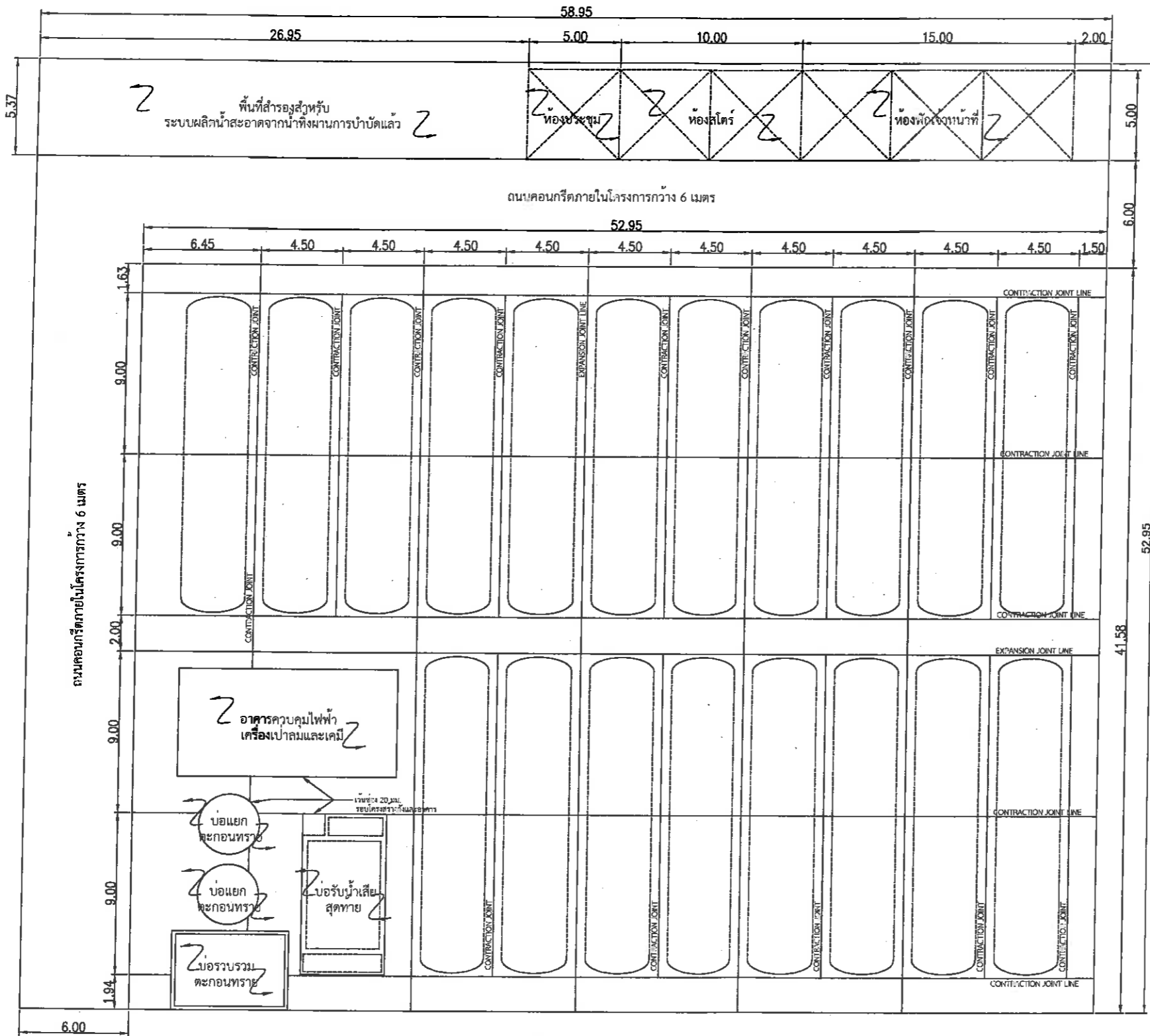
อนุมัติ

เจ็ดศรี
(ปราโมทย์ ทัพป้อม)
ปลัดเมืองพิทยา ปฏิบัติหน้าที่
นายกเมืองพิทยา

แก้ไขครั้งที่	วันที่	รายการแก้ไข	แก้ไขโดย

แบบแสดง
หมวด แบบโครงสร้างระบบบำบัดน้ำเสีย

บริษัทที่ปรึกษา	บริษัท โฟร์ทียร์ คอนซัลแตนต์ จำกัด FOURTIER CONSULTANTS CO., LTD. 99/2 หมู่ที่ 8 ต.บางเมือง อ.เมืองสมุทรปราการ จ.สมุทรปราการ 10270 โทร. 02-105-4608 โทรสาร. 02-105-4609	ผู้จัดการโครงการ ดร. นทศ คงศรีเจริญ วท.81	วิศวกรโยธา นายสุวิกรม มาลี สบ.10364	วิศวกรสิ่งแวดล้อม นายอนุ เมฆโสภารธรรมกุล วท.67	วิศวกรไฟฟ้า นายทรงฤกษ์ ศรีรัตนกิจารณ์ วทท.957	มาตราส่วน NOT TO SCALE	วันที่ 17/06/2565
	วิศวกรเครื่องกล นายปฏิวัติ โพธิ์อุ่น สท.4464	วิศวกรโยธา นายอนุ เมฆโสภารธรรมกุล ญ.7370	วิศวกรสิ่งแวดล้อม ดร. นทศ คงศรีเจริญ วท.81	แบบแสดงที่ 20/2565	แผ่นที่ 38	102	



แปลนพื้นที่รองรับระบบบำบัดน้ำเสีย
มาตราส่วน 1:250

- หมายเหตุ : 1.) ดูแบบขยายพื้นลานและแบบขยายจุดต่อ
2.) ให้ทำการแบ่งพื้นเป็นแผ่นย่อยตั้งแสดงในผัง
3.) ให้ผู้รับจ้างส่งผลการทดสอบแรงกดบนแผ่นเหล็กของผิวดินก่อนทำการก่อสร้างพื้นลาน



เมืองพัทยา

โครงการก่อสร้าง
ระบบบำบัดน้ำเสียชุมชนเกาะล้าน
ครั้งที่ ๓

สถานที่ปลูกสร้าง
เมืองพัทยา, เกาะล้าน

สำรวจ / เขียนแบบ
(Signature)
(นายกฤษณ์ศักดิ์ เสฎฐาพงศ์)
นายช่างโยธาชำนาญงาน

ตรวจ
(Signature)
(นายเกียรติศักดิ์ คงเขียว)
วิศวกรโยธาชำนาญการ

ตรวจ
(Signature)
(นายชินกร กระจ่าง)
ผู้อำนวยการส่วนผังเมือง วิชาการในตำแหน่ง
หัวหน้าฝ่ายการโยธา

ตรวจ

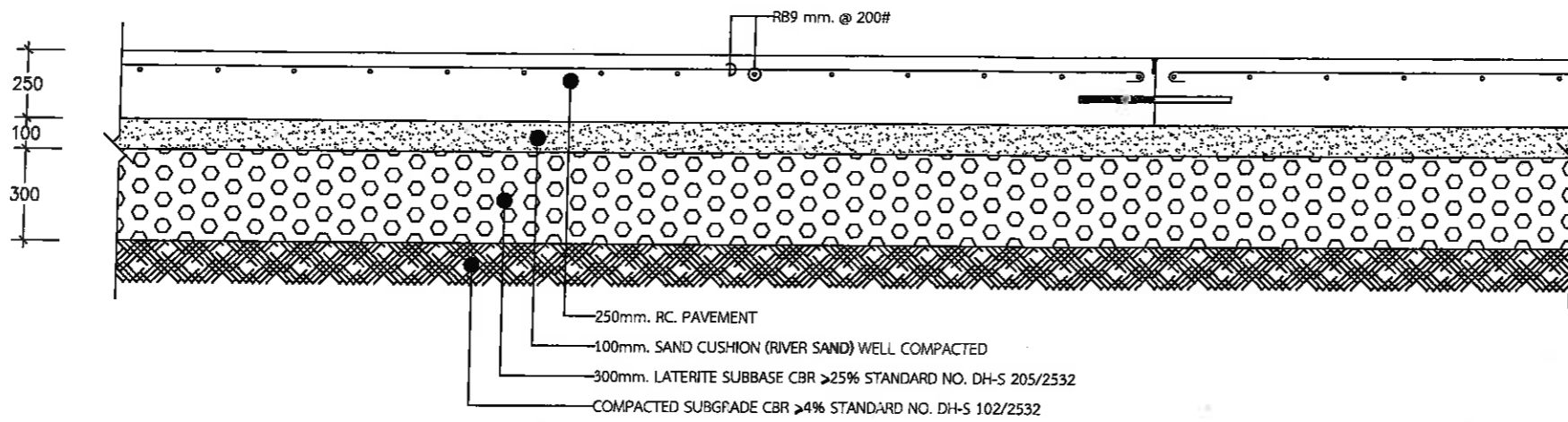
ตรวจ
(Signature)
(นายเกียรติศักดิ์ ศรีวงษ์ชัย)
รองปลัดเมืองพัทยา

อนุมัติ
(Signature)
เว็ลดี
(ปราโมทย์ ทับทิม)
ปลัดเมืองพัทยา ปฏิบัติหน้าที่
นายกเมืองพัทยา

แก้ไขครั้งที่	วันที่	รายการแก้ไข	แก้ไขโดย

แบบแสดง
แปลนพื้นที่รองรับระบบบำบัดน้ำเสีย

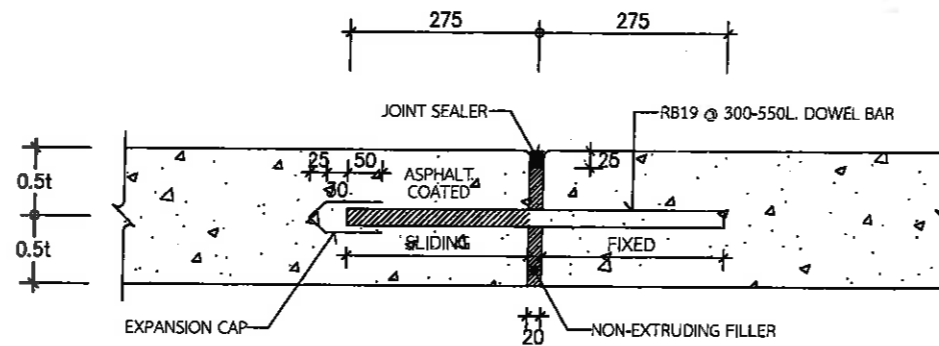
บริษัทที่ปรึกษา	บริษัท โฟร์เทียร์ คอนซัลแตนต์ จำกัด FOURTIER CONSULTANTS CO., LTD. 99/2 หมู่ที่ 8 ต.บางเมือง อ.เมืองสมุทรปราการ จ.สมุทรปราการ 10270 โทร. 02-105-4608 โทรสาร. 02-105-4609	ผู้จัดการโครงการ <i>(Signature)</i> ดร. นพดล คงศรีเจริญ วส.81	วิศวกรโยธา <i>(Signature)</i> นายวุฒิกรณ์ มาลี สย.10304	วิศวกรสิ่งแวดล้อม <i>(Signature)</i> นายณัฐ เมฆโสการวรรณกุล วส.67	วิศวกรไฟฟ้า <i>(Signature)</i> นายทรงเกียรติ ศรีรัตนกิจงาม วทศ.957	มาตราส่วน 1:250	วันที่ 17/06/2565
		วิศวกรเครื่องกล <i>(Signature)</i> นายปฏิวัติ ไพร่ชุม สก.4464	วิศวกรโยธา <i>(Signature)</i> นายณัฐ เมฆโสการวรรณกุล ภย.7370	วิศวกรสิ่งแวดล้อม <i>(Signature)</i> ดร. นพดล คงศรีเจริญ วส.81		แบบเลขที่ 20/2565	แผ่นที่ 84 / 102



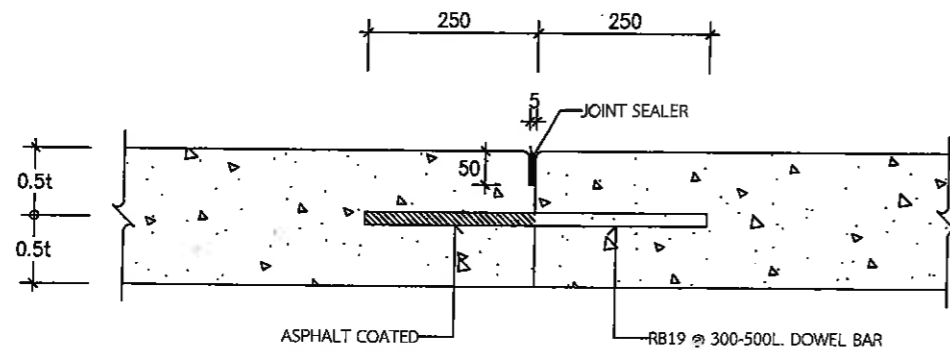
รูปตัดทั่วไปของพื้นรับระบบบำบัดน้ำเสีย และ พื้นที่สำรองสำหรับระบบผลิตน้ำสะอาด 250mm.
 มาตรฐาน 1:10

NOTE :

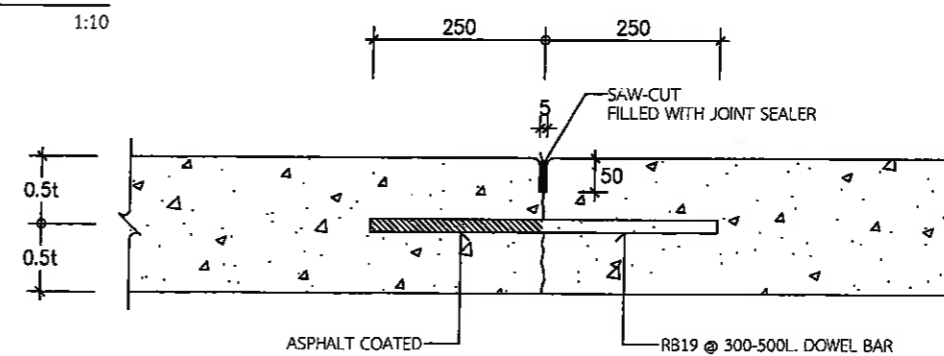
1. CONTRACTION JOINT MUST BE PROVIDED AT THE INTERVAL OF 9,000mm.
2. EXPANSION JOINT MUST BE PROVIDED AT THE INTERVAL OF 40,000mm.



EXPANSION JOINT
 มาตรฐาน 1:10



CONSTRUCTION JOINT
 มาตรฐาน 1:10



CONTRACTION JOINT
 มาตรฐาน 1:10

แบบขยายจุดต่อของพื้น 250mm.



เมืองพัยทยา

โครงการก่อสร้าง

ระบบบำบัดน้ำเสียชุมชนเกาะล้าน
 แห่งที่ ๓

สถานที่ปลูกสร้าง

เมืองพัยทยา, เกาะล้าน

สำรวจ / เขียนแบบ

(Signature)
 (นายถกฤตพงศ์ เสฎฐาทองค์)
 นายช่างโยธาชำนาญงาน

ตรวจ

(Signature)
 (นายเกียรติศักดิ์ คงเชียร)
 วิศวกรโยธาชำนาญการ

ตรวจ

(Signature)
 (นายชินกร กระตัง)
 ผู้อำนวยการส่วนผังเมือง วิศวกรรมการในตำแหน่ง
 หัวหน้าฝ่ายการโยธา

ตรวจ

(Signature)

ตรวจ

(Signature)
 (นายเกียรติศักดิ์ ศรีวงษ์ชัย)
 รองปลัดเมืองพัยทยา

อนุมัติ

(Signature)
 เรือตรี
 (ปราโมทย์ หับคิม)
 ปลัดเมืองพัยทยา ผู้บังคับหน้าที่
 นายกองเมืองพัยทยา

แก้ไขครั้งที่	วันที่	รายการแก้ไข	แก้ไขโดย

แบบแสดง

แบบขยายพื้นรับระบบบำบัดน้ำเสีย

บริษัทที่ปรึกษา
 บริษัท โฟร์ทียร์ คอนซัลแตนต์ จำกัด
 FOURTIER CONSULTANTS CO., LTD.
 99/2 หมู่ที่ 8 ต.บางเมือง อ.เมืองสมุทรปราการ จ.สมุทรปราการ 10270
 โทร. 02-105-4608 โทรสาร. 02-105-4609

ผู้จัดการโครงการ
(Signature)
 ดร. นพดล คงเจริญ วส.81

วิศวกรโยธา
(Signature)
 นายภูเมธ ใสแก้ว วท.67

วิศวกรเครื่องกล
(Signature)
 นายปฏิวัติ ไช้ชุ่ม สก.4464

วิศวกรโยธา
(Signature)
 นายภูเมธ ใสแก้ว วท.67

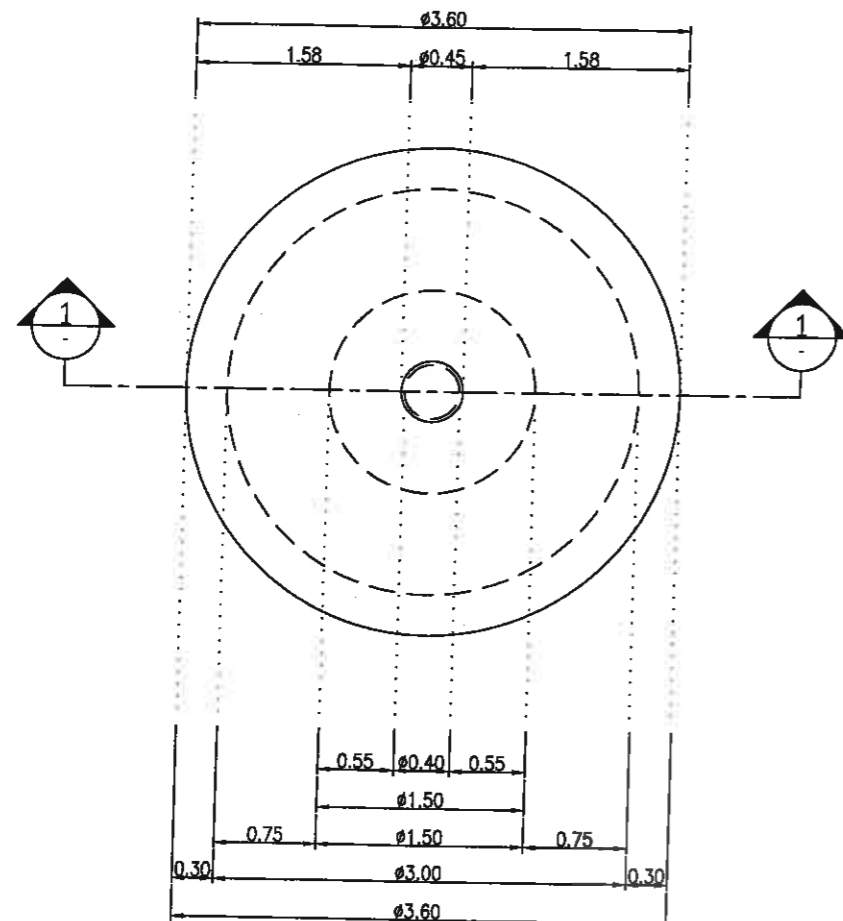
วิศวกรโยธา
(Signature)
 นายภูเมธ ใสแก้ว วท.67

วิศวกรสิ่งแวดล้อม
(Signature)
 นายภูเมธ ใสแก้ว วท.67

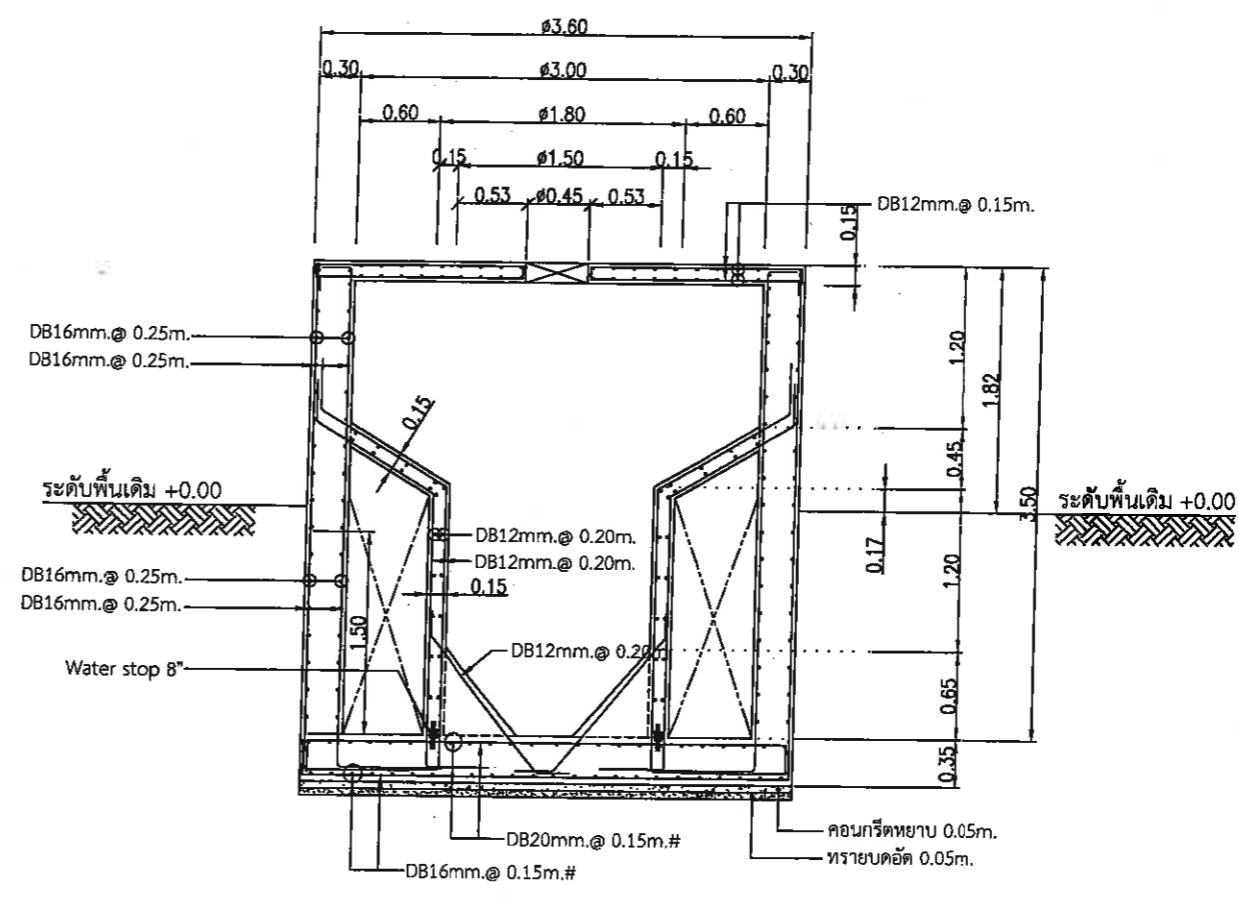
วิศวกรสิ่งแวดล้อม
(Signature)
 ดร. นพดล คงเจริญ วส.81

วิศวกรไฟฟ้า
(Signature)
 นายทรงกฤต เจริญดี วท.957

มาตรฐาน 1:10
 วันที่ 17/06/2565
 แบบเลขที่ 20/2565
 แผ่นที่ 35/102



แบบแปลนบ่อแยกตะกอนทราย
 มาตรฐาน 1:50



รูปตัด 1-1
 มาตรฐาน 1:50



เมืองพิทยา
 โครงการก่อสร้าง
 ระบบบำบัดน้ำเสียชุมชนเกาะล้าน
 แห่งที่ ๓

สถานที่ปลูกสร้าง
 เมืองพิทยา, เกาะล้าน

สำรวจ / เขียนแบบ
 (นายภูธรเนตต์ เสฎฐาพงศ์)
 นายช่างโยธาชำนาญงาน

ตรวจ
 (นายเกียรติศักดิ์ คงเขียว)
 วิศวกรโยธาชำนาญการ

ตรวจ
 (นายชินกร กระดังงา)
 ผู้อำนวยการส่วนสิ่งแวดล้อม รักษาการในตำแหน่ง
 หัวหน้าฝ่ายโยธา

ตรวจ

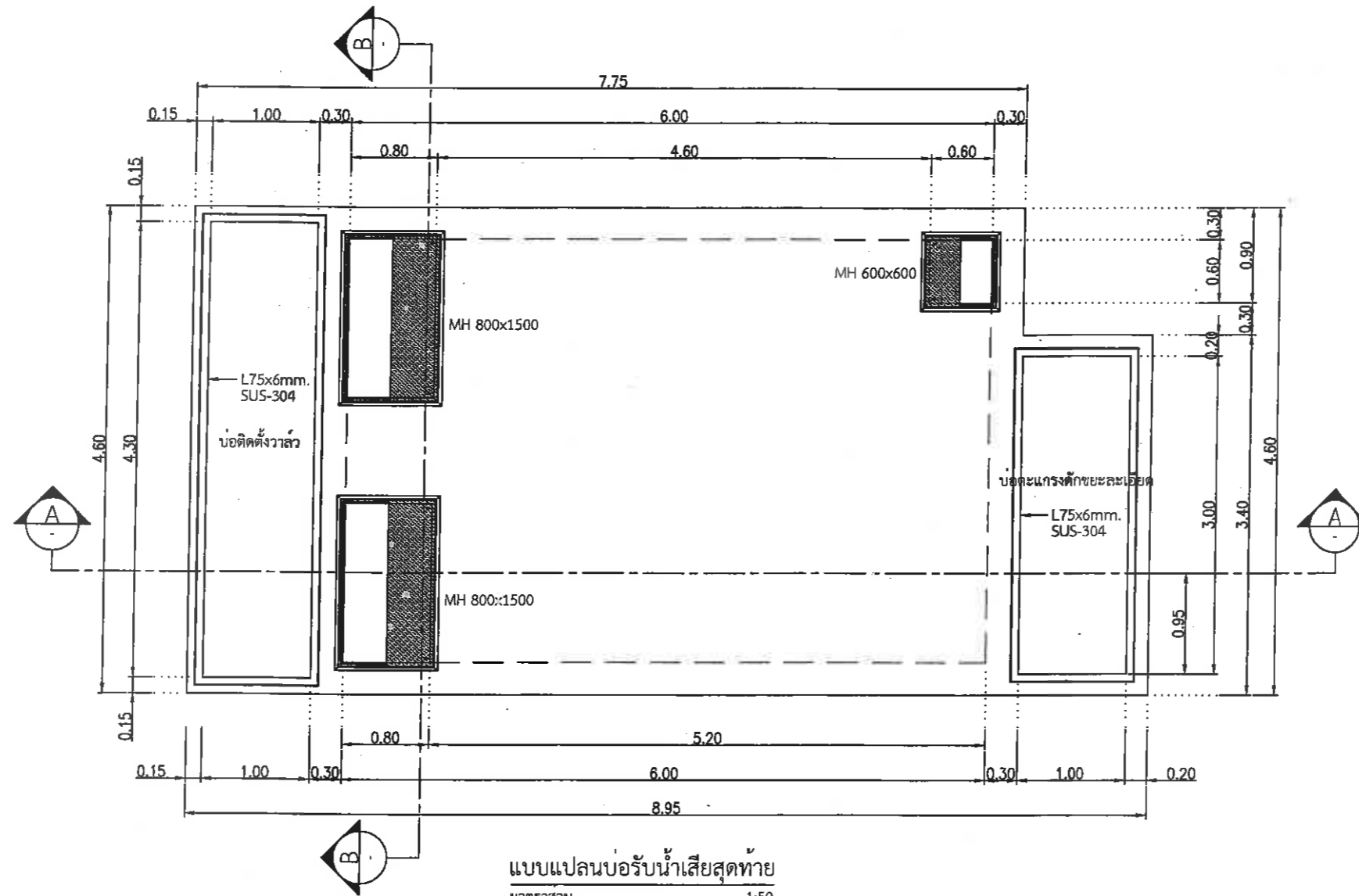
ตรวจ
 (นายเกียรติศักดิ์ ศรีวงษ์ชัย)
 รองปลัดเมืองพิทยา

อนุมัติ
 (ปราโมทย์ หักต้ม)
 ปลัดเมืองพิทยา ปฏิบัติหน้าที่
 นายกรัฐมนตรี

แก้ไขครั้งที่	วันที่	รายการแก้ไข	แก้ไขโดย
แบบแสดง			
แบบแปลนและรูปตัดโครงสร้าง บ่อนักแยกทราย			

บริษัทที่ปรึกษา	บริษัท โฟร์เทียร์ คอนซัลแตนต์ จำกัด FOURIER CONSULTANTS CO., LTD. 99/2 หมู่ที่ 8 ต.บางเมือง อ.เมืองสมุทรปราการ จ.สมุทรปราการ 10270 โทร. 02-105-4608 โทรสาร. 02-105-4609	ผู้จัดการโครงการ ดร. นพดล คงศรีเจริญ วส.81	วิศวกรโยธา นายสุวิกรม มาลี สย.10304	วิศวกรสิ่งแวดล้อม นายมนู เมธโสภณวรรณกุล วส.67	วิศวกรไฟฟ้า นายทรงกฤต ตรีวัฒน์จิราทร วท.957
		วิศวกรเครื่องกล นายปฏิวัติ โพธิ์เงิน สก.4464	วิศวกรโยธา นายมนู เมธโสภณวรรณกุล ทย.7370	วิศวกรสิ่งแวดล้อม ดร. นพดล คงศรีเจริญ วส.81	

มาตรฐาน 1:50	วันที่ 17/06/2565
แบบเลขที่ 20/2565	แผ่นที่ 36 402



แบบแปลนบ่อรับน้ำเสียสุดท้าย
มาตราส่วน 1:50



เมืองพัทยา

โครงการก่อสร้าง

ระบบบำบัดน้ำเสียชุมชนเกาะล้าน
แห่งที่ ๓

สถานที่ปลูกสร้าง
เมืองพัทยา, เกาะล้าน

สำรวจ / เขียนแบบ

(Signature)
(นายภูฏอนศักดิ์ เสฎฐาพงศ์)
นายช่างโยธาชำนาญงาน

ตรวจ

(Signature)
(นายเกียรติศักดิ์ คงเขียว)
วิศวกรโยธาชำนาญการ

ตรวจ

(Signature)
(นายชินกร กระตังงา)
ผู้อำนวยการส่วนผังเมือง วิชาการในตำแหน่ง
หัวหน้าฝ่ายการโยธา

ตรวจ

(Signature)
(นายเกียรติศักดิ์ ศรีวงษ์ชัย)
รองปลัดเมืองพัทยา

อนุมัติ

(Signature)
เจือศรี
(ปราโมทย์ ทับทิม)
ปลัดเมืองพัทยา ปฏิบัติหน้าที่
นายกเมืองพัทยา

แก้ไขครั้งที่	วันที่	รายการแก้ไข	แก้ไขโดย

มาตราส่วน 1:50	วันที่ 14/06/2558
แบบเลขที่ 20/2565	แผ่นที่ 51 / 108

บริษัทที่ปรึกษา บริษัท ฟูร์เทียร์ คอนซัลแตนต์ จำกัด FOURTIER CONSULTANTS CO., LTD. 99/2 หมู่ที่ 8 ต.บางเมือง อ.เมืองสมุทรปราการ จ.สมุทรปราการ 10270 โทร. 02-105-4608 โทรสาร. 02-105-4609	ผู้จัดการโครงการ <i>(Signature)</i> ดร. นพดล คงศรีเจริญ วร.81	วิศวกรโยธา <i>(Signature)</i> นายภูฏอนศักดิ์ เสฎฐาพงศ์ วร.10304	วิศวกรสิ่งแวดล้อม <i>(Signature)</i> นายมนู เมธโสภณวรรณกุล วร.67	วิศวกรไฟฟ้า <i>(Signature)</i> นายทรงกฤต วิวัฒน์จิรากรม วร.957
	วิศวกรเครื่องกล <i>(Signature)</i> นายภูฏอนศักดิ์ เสฎฐาพงศ์ สก.4464	วิศวกรโยธา <i>(Signature)</i> นายมนู เมธโสภณวรรณกุล กย.7370	วิศวกรสิ่งแวดล้อม <i>(Signature)</i> ดร. นพดล คงศรีเจริญ วร.81	



เมืองพัทยา

โครงการก่อสร้าง

ระบบบำบัดน้ำเสียชุมชนเกาะล้าน

พื้นที่ ๓

สถานที่ปลูกสร้าง

เมืองพัทยา, เกาะล้าน

สำรวจ / เขียนแบบ

(Signature)
(นายภูธรเนตต์ เสฎฐาพงศ์)
นายช่างโยธาชำนาญงาน

ตรวจ

(Signature)
(นายเกียรติศักดิ์ คงเรือ)
วิศวกรโยธาชำนาญการ

ตรวจ

(Signature)
(นายชินกร กระดังง์)
ผู้อำนวยการส่วนผังเมือง รักษาการในตำแหน่ง
หัวหน้าฝ่ายการโยธา

ตรวจ

(Signature)
(นายเกียรติศักดิ์ ศรีวงษ์ชัย)
รองปลัดเมืองพัทยา

อนุมัติ

(Signature)
เรือตรี
(ปราโมทย์ คุ้มกัน)
ปลัดเมืองพัทยา ปฏิบัติหน้าที่
นายกเมืองพัทยา

แก้ไขครั้งที่

วันที่

รายการแก้ไข

แก้ไขโดย

แบบแสดง

รูปตัด A-A, รูปตัด B-B
โครงสร้างระบบน้ำเสียสุดท้าย

มาตราส่วน

วันที่

1:50

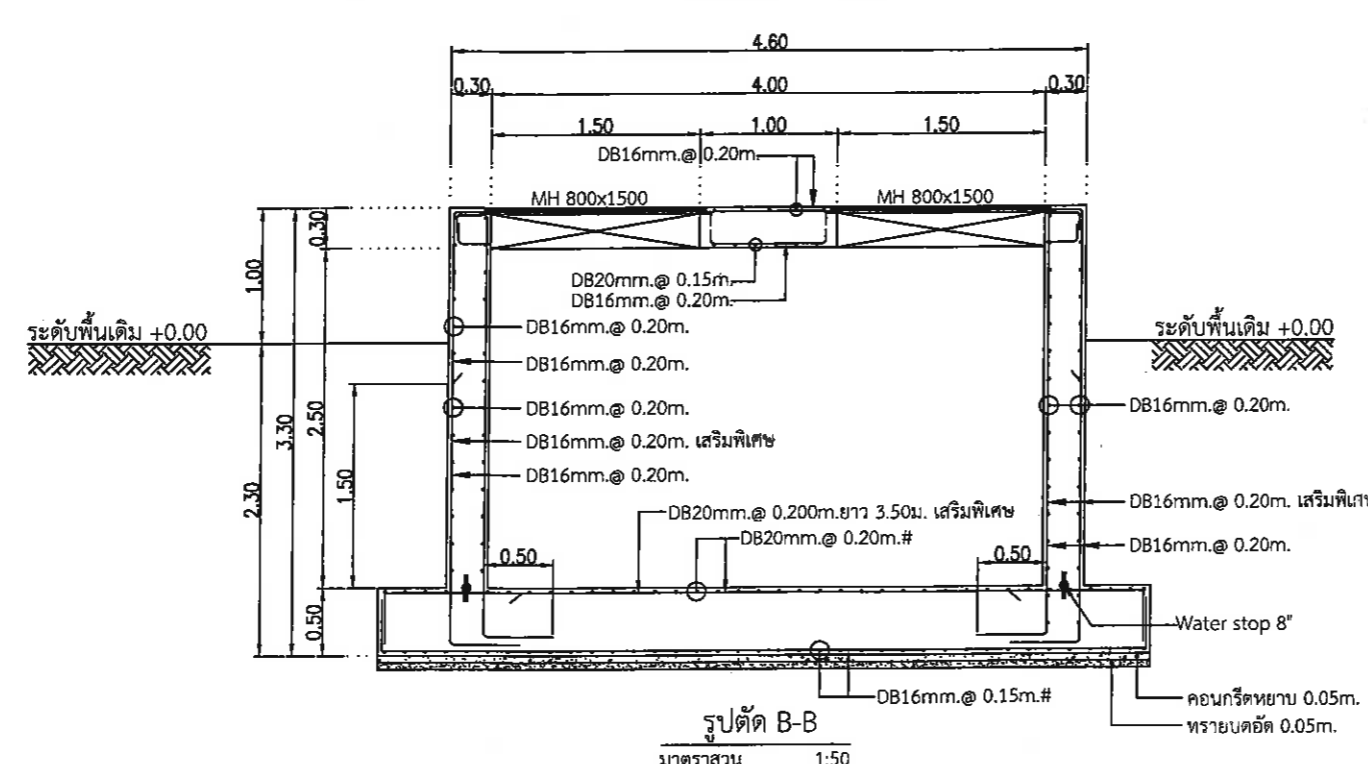
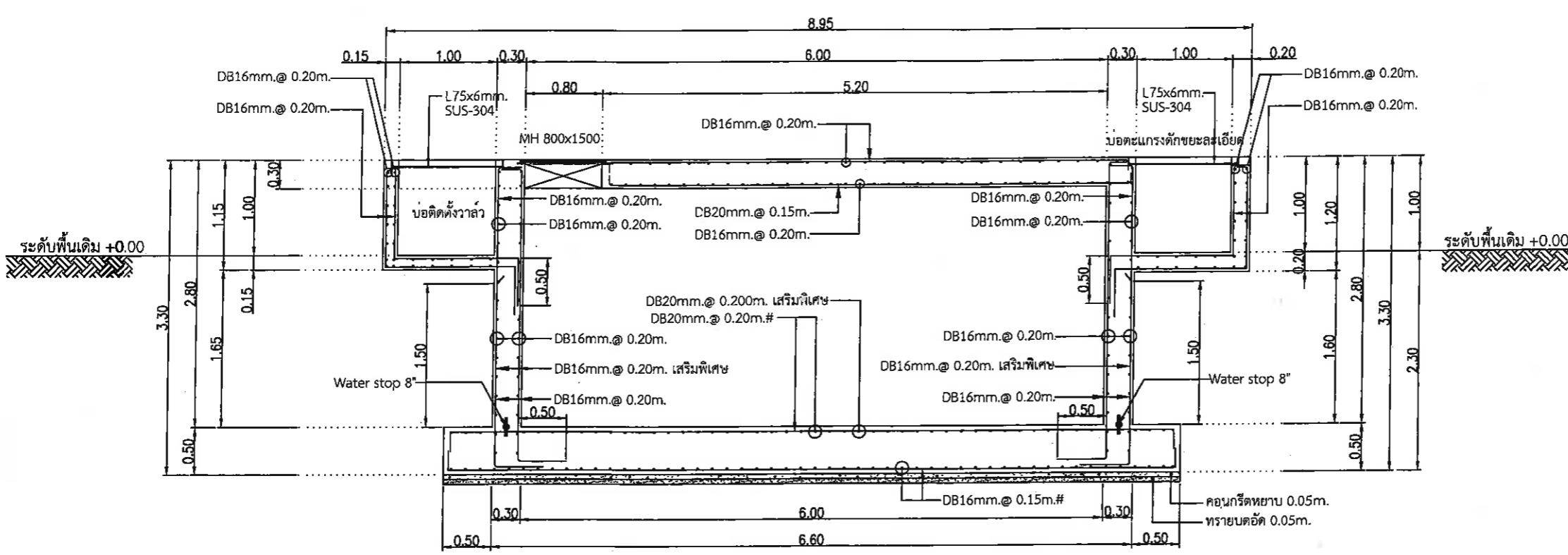
17/06/2565

แบบเลขที่

20/2565

แผ่นที่ 88

102



บริษัทที่ปรึกษา บริษัท ฟอริเยอร์ คอนซัลแตนต์ จำกัด FOURTIER CONSULTANTS CO., LTD. 99/2 หมู่ที่ 8 ต.บางเมือง อ.เมืองสมุทรปราการ จ.สมุทรปราการ 10270 โทร. 02-105-4608 โทรสาร. 02-105-4609	ผู้จัดการโครงการ <i>(Signature)</i> ดร. นพพล คงศรีเจริญ วส.81	วิศวกรโยธา <i>(Signature)</i> นายวุฒิกร มาลี สม.10304	วิศวกรสิ่งแวดล้อม <i>(Signature)</i> นายมนู แสนโสภารามกุล วส.67	วิศวกรไฟฟ้า <i>(Signature)</i> นายทรงกฤต ศรีวิเศษธรรม วทศ.957	มาตราส่วน 1:50	วันที่ 17/06/2565
	วิศวกรเครื่องกล <i>(Signature)</i> นายปฏิวัติ โพธิ์จันทน์ สก.4464	วิศวกรโยธา <i>(Signature)</i> นายมนู แสนโสภารามกุล สย.7370	วิศวกรสิ่งแวดล้อม <i>(Signature)</i> ดร. นพพล คงศรีเจริญ วส.81		แบบเลขที่ 20/2565	แผ่นที่ 88



เมืองพัทยา

โครงการก่อสร้าง

ระบบบำบัดน้ำเสียชุมชนเกาะล้าน
ครั้งที่ ๓

สถานที่ปลูกสร้าง

เมืองพัทยา, เกาะล้าน

สำรวจ / เขียนแบบ

(Signature)
(นายภูฏอนันต์ เสถียรพงศ์)
นายช่างโยธาชำนาญงาน

ตรวจ

(Signature)
(นายเกียรติศักดิ์ คงเขียว)
วิศวกรโยธาชำนาญการ

ตรวจ

(Signature)
(นายชินกร ภระงัง)
ผู้อำนวยการส่วนผังเมือง วิชาการในตำแหน่ง
หัวหน้าฝ่ายการโยธา

ตรวจ

(Signature)
(นายเกียรติศักดิ์ ศรีวงษ์ชัย)
รองปลัดเมืองพัทยา

อนุมัติ

(Signature)
เว็ดดี
(ปราโมทย์ พิษิม)
ปลัดเมืองพัทยา ปฏิบัติหน้าที่
นายกเมืองพัทยา

แก้ไขครั้งที่

วันที่

รายการแก้ไข

แก้ไขโดย

แบบแสดง

แปลนบ่อรวบรวมตะกอนทราย

มาตราส่วน

1:50

วันที่

17/06/2565

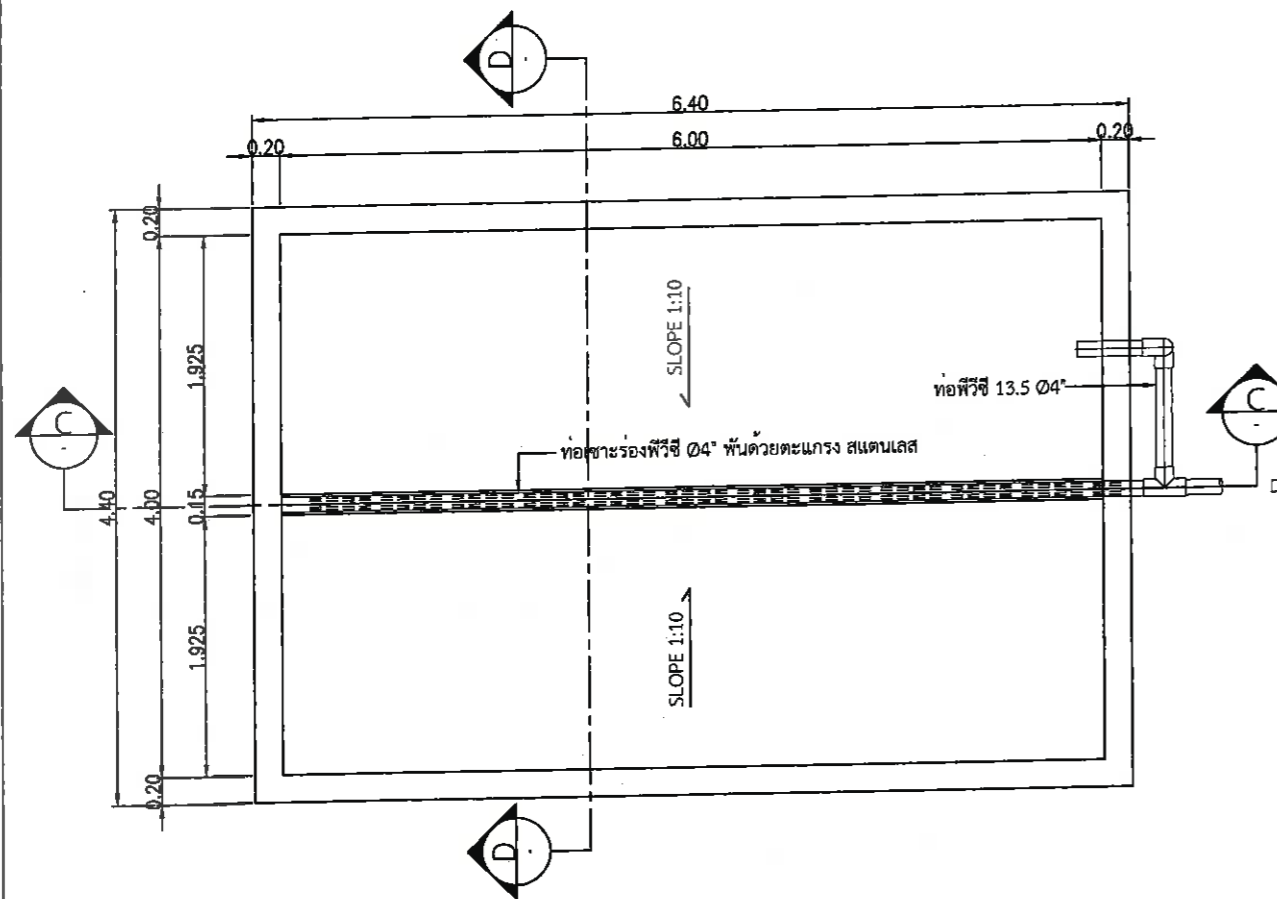
แบบเลขที่

20/2565

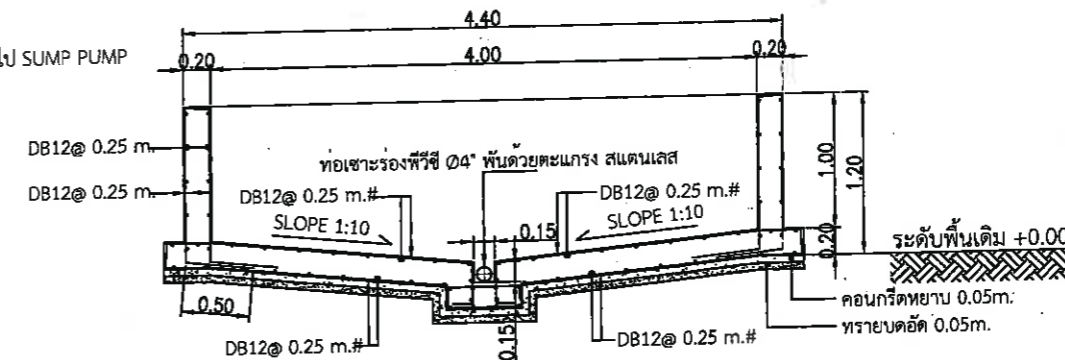
แผ่นที่

39

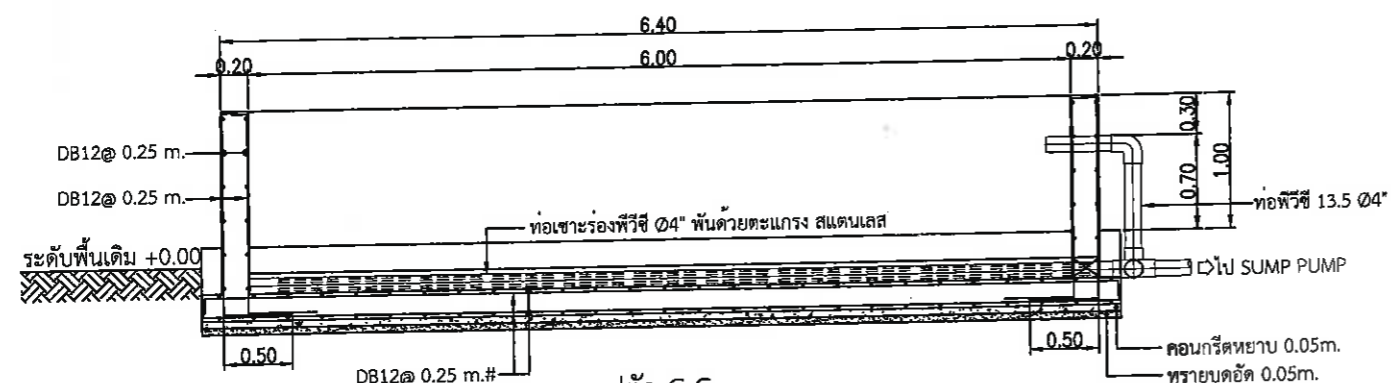
102



แปลนบ่อรวบรวมตะกอนทราย
มาตราส่วน 1:50

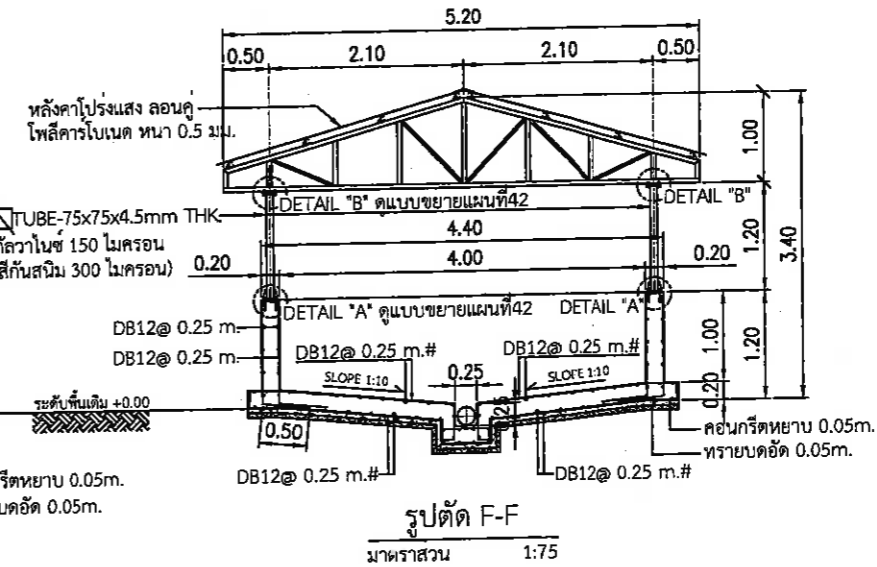
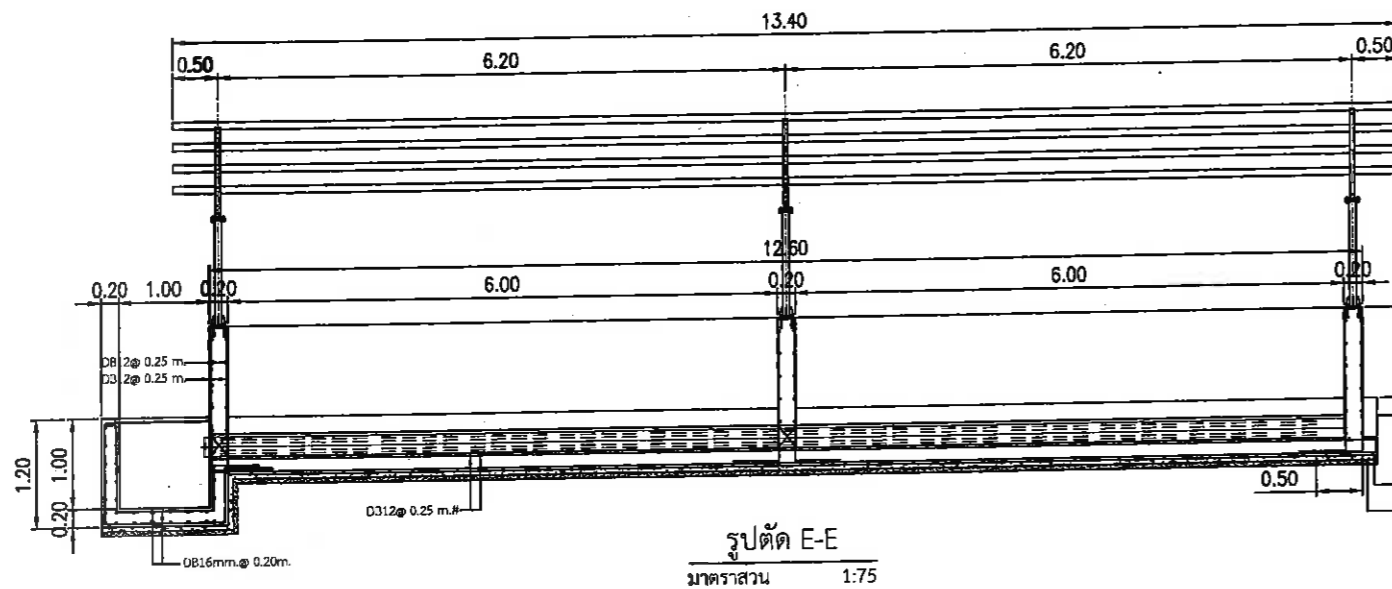
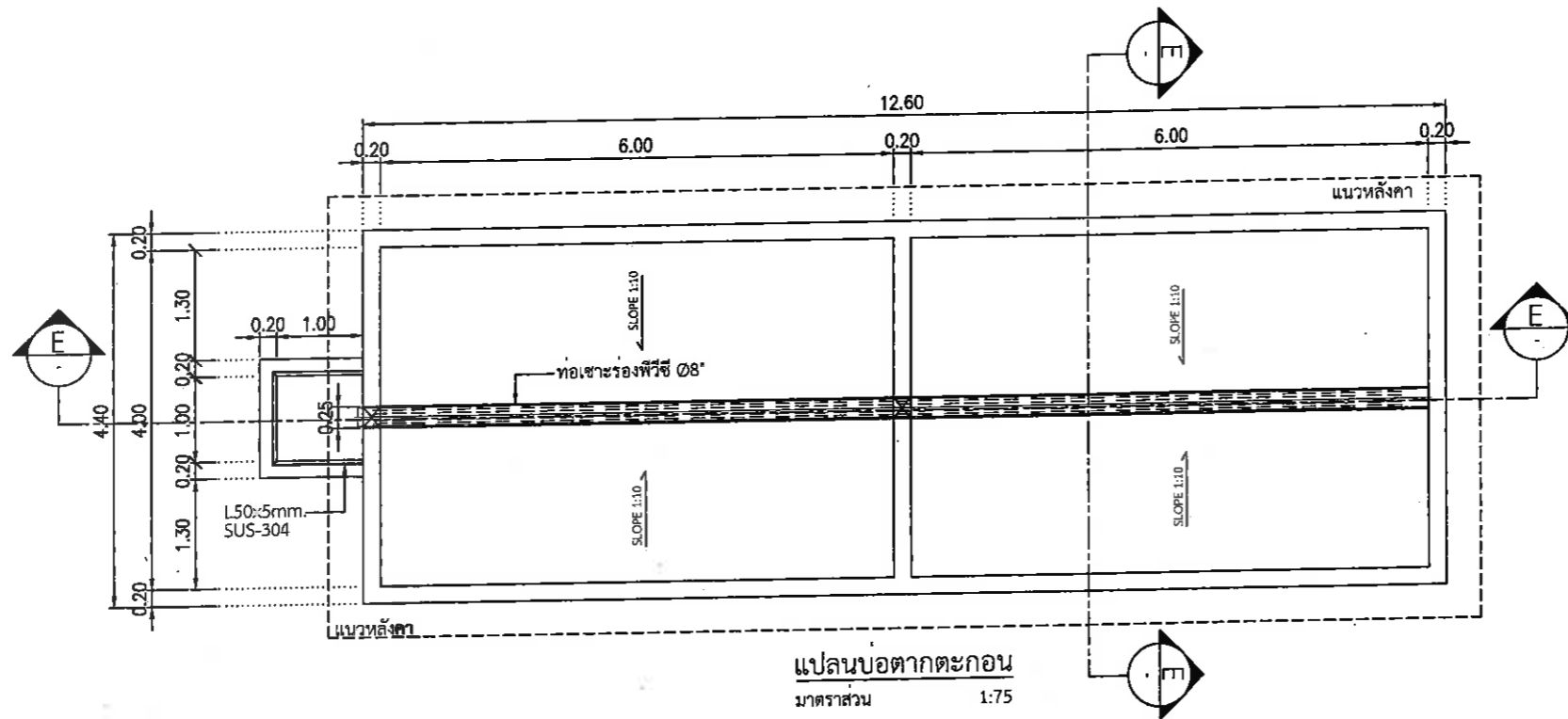


รูปตัด D-D
มาตราส่วน 1:50



รูปตัด C-C
มาตราส่วน 1:50

บริษัทที่ปรึกษา บริษัท โฟร์ทีเออร์ คอนซัลแตนต์ จำกัด FOURTIER CONSULTANTS CO., LTD. 99/2 หมู่ที่ 8 ต.บางเมือง อ.เมืองสมุทรปราการ จ.สมุทรปราการ 10270 โทร. 02-105-4608 โทรสาร. 02-105-4609	ผู้จัดการโครงการ <i>(Signature)</i> ดร. นนทล คงศรีเจริญ วส.81	วิศวกรโยธา <i>(Signature)</i> นายฉัตรกร มาลี สย.10304	วิศวกรสิ่งแวดล้อม <i>(Signature)</i> นายอนุ เมฆโสการธรรมกุล วส.67	วิศวกรไฟฟ้า <i>(Signature)</i> นายทรงกุล ศรีรัตนไพจิตร วทศ.957	มาตราส่วน 1:50	วันที่ 17/06/2565
	วิศวกรเครื่องกล <i>(Signature)</i> นายปฏิวัติ โพธิ์ชุม สท.4464	วิศวกรโยธา <i>(Signature)</i> นายอนุ เมฆโสการธรรมกุล กย.7370	วิศวกรสิ่งแวดล้อม <i>(Signature)</i> ดร. นนทล คงศรีเจริญ วส.81		แบบเลขที่ 20/2565	แผ่นที่ 39



เมืองพญา

โครงการก่อสร้าง

ระบบบำบัดน้ำเสียชุมชนเกาะล้าน
แห่งที่ ๓

สถานที่ปลูกสร้าง

เมืองพญา, เกาะล้าน

สำรวจ / เขียนแบบ

(Signature)

(นายถกคุณเนตต์ เสฎฐาพงศ์)
นายช่างโยธาชำนาญงาน

ตรวจ

(Signature)

(นายเกียรติศักดิ์ คงเขียว)
วิศวกรโยธาชำนาญการ

ตรวจ

(Signature)

(นายชินกร กระดังง์)
ผู้อำนวยการส่วนสิ่งแวดล้อม
หัวหน้าฝ่ายการโยธา

ตรวจ

ตรวจ

(Signature)

(นายเกียรติศักดิ์ ศรีวงษ์ชัย)
รองปลัดเมืองพญา

อนุมัติ

(Signature)

เรือตรี (ปราโมทย์ หับดี)
ปลัดเมืองพญา ปฏิบัติหน้าที่
นายกเมืองพญา

แบบแสดง

แปลนบ่อดักตะกอน

แก้ไขครั้งที่

วันที่

รายการแก้ไข

แก้ไขโดย

แบบแสดง

แปลนบ่อดักตะกอน

มาตราส่วน

วันที่

1:75

17/06/2565

แบบเลขที่

หน้า

20/2565

102

บริษัทที่ปรึกษา

บริษัท โฟร์ทีเยอร์ คอนซัลแตนต์ จำกัด
FOURTIER CONSULTANTS CO., LTD.

99/2 หมู่ที่ 8 ต.บางเมือง อ.เมืองสมุทรปราการ จ.สมุทรปราการ 10270

โทร. 02-105-4608 โทรสาร. 02-105-4609

ผู้จัดการโครงการ

(Signature)
ดร. บพอล คงเจริญ วส.81

วิศวกรเครื่องกล

(Signature)
นายปฏิวัติ โพธิ์ชุม สก.4464

วิศวกรโยธา

(Signature)
นายภูติภรณ์ มาลี สย.10304

วิศวกรโยธา

(Signature)
นายมนู เมธโสการวรมกุล กย.7370

วิศวกรสิ่งแวดล้อม

(Signature)
นายมนู เมธโสการวรมกุล วส.67

วิศวกรสิ่งแวดล้อม

(Signature)
ดร. บพอล คงเจริญ วส.81

วิศวกรไฟฟ้า

(Signature)
นายทรงฤกษ์ ศรีรัตนธรรม วทศ.957

มาตราส่วน

วันที่

1:75

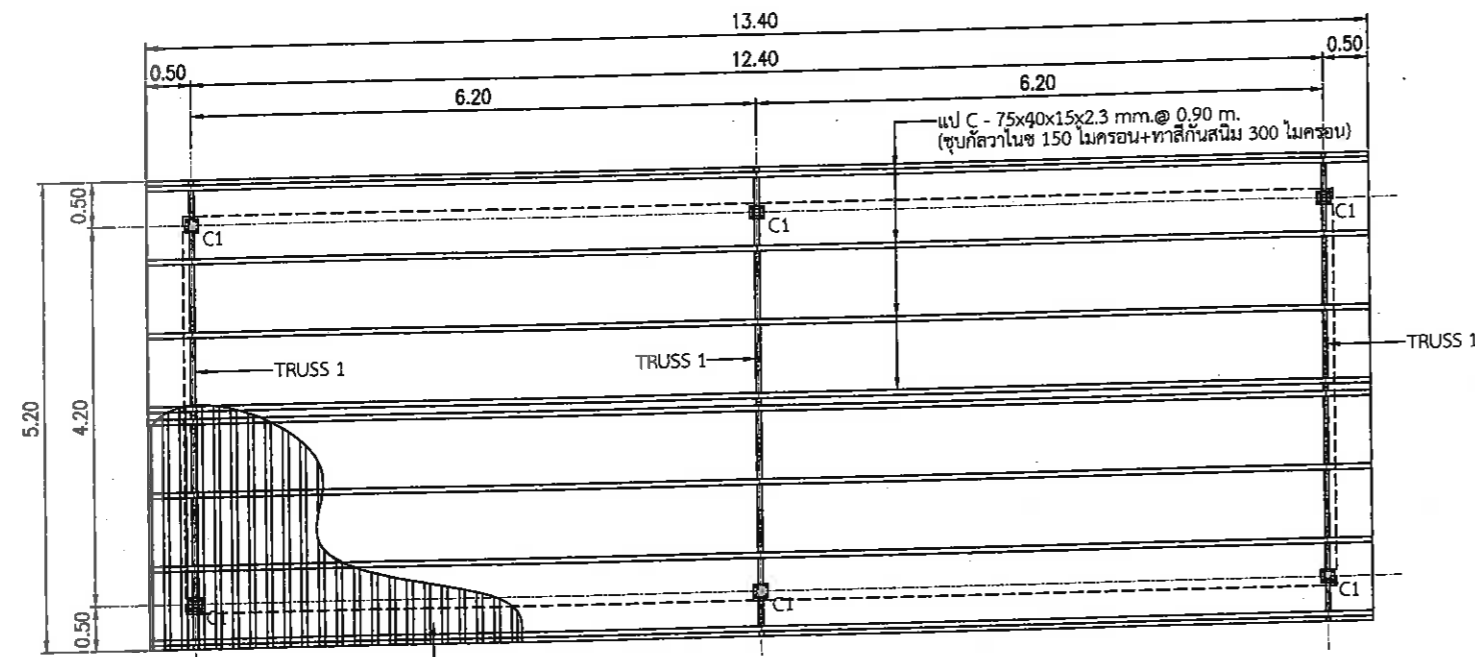
17/06/2565

แบบเลขที่

หน้า

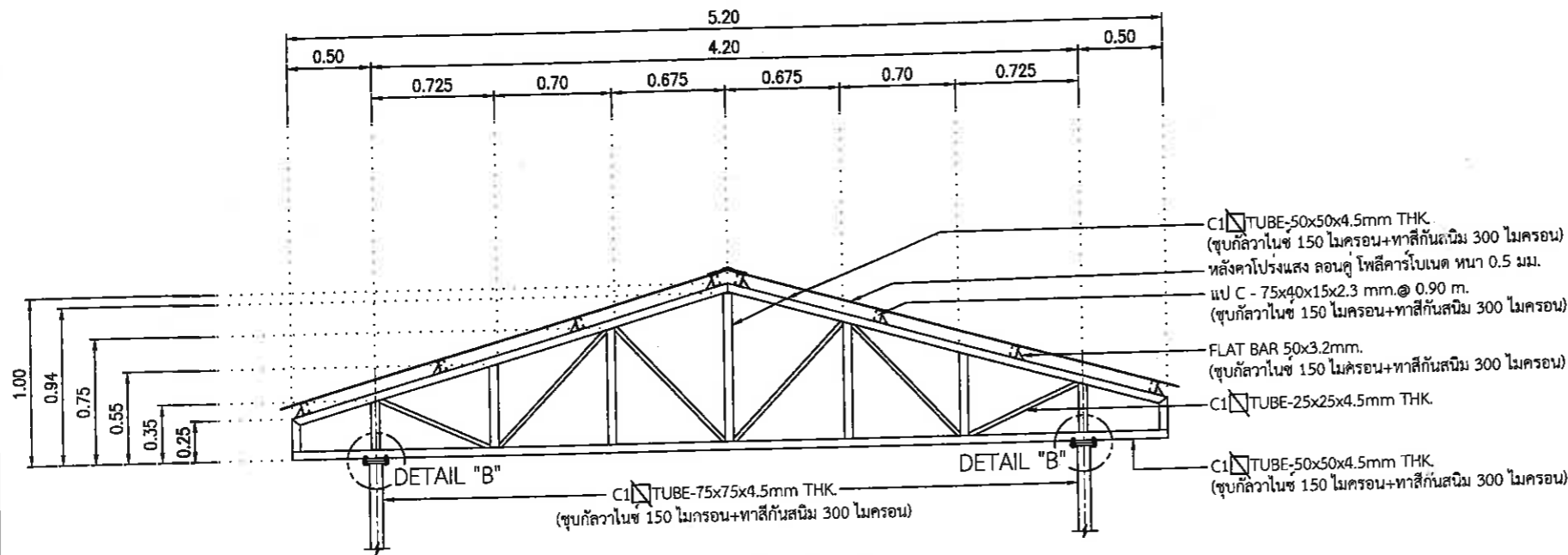
20/2565

102

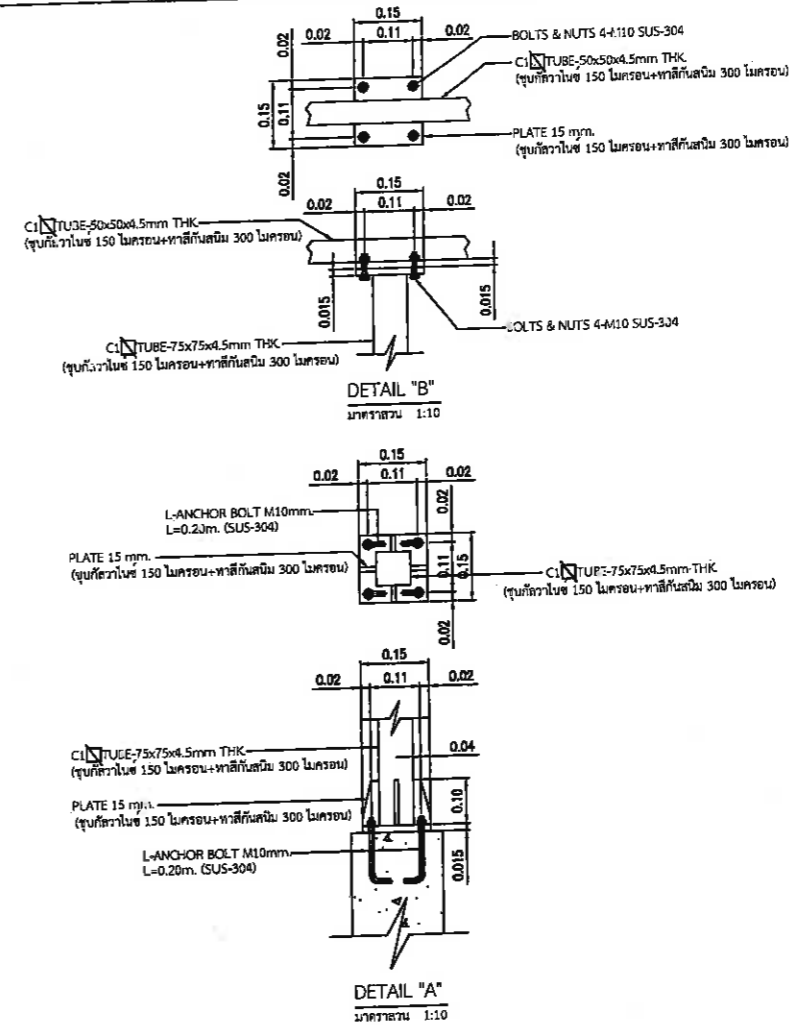


หลังคาโปร่งแสง ลอนคู่ โพลีคาร์บอเนต หนา 0.5 มม.

แปลนโครงหลังคาบดตากตะกอน
 มาตรฐาน 1:75



DETAIL TRUSS "T1" (3 set)
 มาตรฐาน 1:35



เมืองพัทยา

โครงการก่อสร้าง
 ระบบบำบัดน้ำเสียชุมชนเกาะล้าน
 แห่งที่ ๓

สถานที่ปลูกสร้าง
 เมืองพัทยา, เกาะล้าน

สำรวจ / เขียนแบบ
 (นายภูธรณรงค์ เสฎฐราชกิจ)
 นายช่างโยธาชำนาญงาน

ตรวจ
 (นายเกียรติศักดิ์ คงเขียว)
 วิศวกรโยธาชำนาญการ

ตรวจ
 (นายชินกร บรรณกิจ)
 ผู้อำนวยการส่วนผังเมือง รักษาการในตำแหน่ง
 หัวหน้าฝ่ายโยธา

ตรวจ

ตรวจ
 (นายเกียรติศักดิ์ ศรีวงษ์ชัย)
 รองปลัดเมืองพัทยา

อนุมัติ
 (นายไม้มงคล สุขุม)
 ปลัดเมืองพัทยา ปฏิบัติหน้าที่
 นายการเมืองพัทยา

--	--	--	--

แก้ไขครั้งที่ วันที่ รายการแก้ไข แก้ไขโดย

แบบแสดง
 แปลนโครงหลังคาบดตากตะกอน

มาตรฐาน 1:10,35,75 วันที่ 17/06/2555

แบบเลขที่ 20/2555 แผนที่ 4.1 102

บริษัทที่ปรึกษา	บริษัท โฟร์เทียร์ คอนซัลแตนต์ จำกัด FOURTIER CONSULTANTS CO., LTD. 99/2 หมู่ที่ 8 ต.บางเมือง อ.เมืองสมุทรปราการ จ.สมุทรปราการ 10270 โทร. 02-105-4608 โทรสาร. 02-105-4609	ผู้จัดการโครงการ ดร. นพต คงขวัญ วส.81	วิศวกรโยธา นายภูธรณรงค์ เสฎฐราชกิจ วส.10304	วิศวกรสิ่งแวดล้อม นายอนุ เมธโสการารมกุล วส.67	วิศวกรไฟฟ้า นายทรงฤกษ์ ศรีรัตนธีรารณ วทศ.957	มาตรฐาน 1:10,35,75	วันที่ 17/06/2555
		วิศวกรเครื่องกล นายปวิตรี โพธิ์นุช สก.4464	วิศวกรโยธา นายอนุ เมธโสการารมกุล วทศ.7370	วิศวกรสิ่งแวดล้อม ดร. นพต คงขวัญ วส.81		แบบเลขที่ 20/2555	แผนที่ 4.1

หมวด แบบอาคารควบคุมไฟฟ้า เครื่องเป่าลมและเคมี



เมืองพญา

โครงการก่อสร้าง
ระบบบำบัดน้ำเสียชุมชนเกาะล้าน
ครั้งที่ ๓

สถานที่ปลูกสร้าง
เมืองพญา, เกาะล้าน

สำรวจ / เขียนแบบ

(นายเกียรติศักดิ์ เสฎฐาพงศ์)
นายช่างโยธาชำนาญงาน

ตรวจ

(นายเกียรติศักดิ์ คงเขียว)
วิศวกรโยธาชำนาญการ

ตรวจ

(นายชินกร กระดังงา)
ผู้อำนวยการส่วนผังเมือง วิศวกรในตำแหน่ง
หัวหน้าฝ่ายการโยธา

ตรวจ

ตรวจ

(นายเกียรติศักดิ์ ศรีวงษ์ชัย)
รองปลัดเมืองพญา

อนุมัติ

(ปราโมทย์ ทับทิม)
ปลัดเมืองพญา ปฏิบัติหน้าที่
นายกเมืองพญา

แก้ไขครั้งที่ วันที่ รายการแก้ไข แก้ไขโดย

แบบแสดง
หมวด แบบอาคารควบคุมไฟฟ้า
เครื่องเป่าลมและเคมี

มาตราส่วน
NOT TO SCALE วันที่ 17/06/2565

แบบเลขที่ 20/2565 แผ่นที่ 42/108

บริษัทที่ปรึกษา	บริษัท ฟูร์เทียร์ คอนซัลแตนต์ จำกัด FOURTIER CONSULTANTS CO., LTD. 99/2 หมู่ที่ 8 ต.บางเมือง อ.เมืองสมุทรปราการ จ.สมุทรปราการ 10270 โทร. 02-105-4608 โทรสาร. 02-105-4609	ผู้จัดการโครงการ ดร. นพตล คงศรีเจริญ วส.81	วิศวกรโยธา นายวุฒิกรณ์ มาลี สย.10304	วิศวกรสิ่งแวดล้อม นายมนู แสนโสภารวมกุล วส.67	วิศวกรไฟฟ้า นายทรงกฤต ศรีรัตนจิราวัฒน์ วก.957
		วิศวกรเครื่องกล นายปฏิวัติ โพธิ์ขุน สก.4464	วิศวกรโยธา นายมนู แสนโสภารวมกุล ทย.7370	วิศวกรสิ่งแวดล้อม ดร. นพตล คงศรีเจริญ วส.81	



เมืองพัยยา

โครงการก่อสร้าง
ระบบบำบัดน้ำเสียชุมชนเกาะล้าน
พื้นที่ ๓

สถานที่ปลูกสร้าง
เมืองพัยยา, เกาะล้าน

สำรวจ / เขียนแบบ

(นายภูธรพงศ์ เสฎฐาพงศ์)
นายช่างโยธาชำนาญงาน

ตรวจ

(นายเกียรติศักดิ์ คงเชียว)
วิศวกรโยธาชำนาญการ

ตรวจ

(นายชินกร กระทั่งงา)
ผู้อำนวยการส่วนเมือง รักษาการในตำแหน่ง
หัวหน้าฝ่ายการโยธา

ตรวจ

ตรวจ

(นายเกียรติศักดิ์ ศรีวงษ์ชัย)
รองปลัดเมืองพัยยา

อนุมัติ

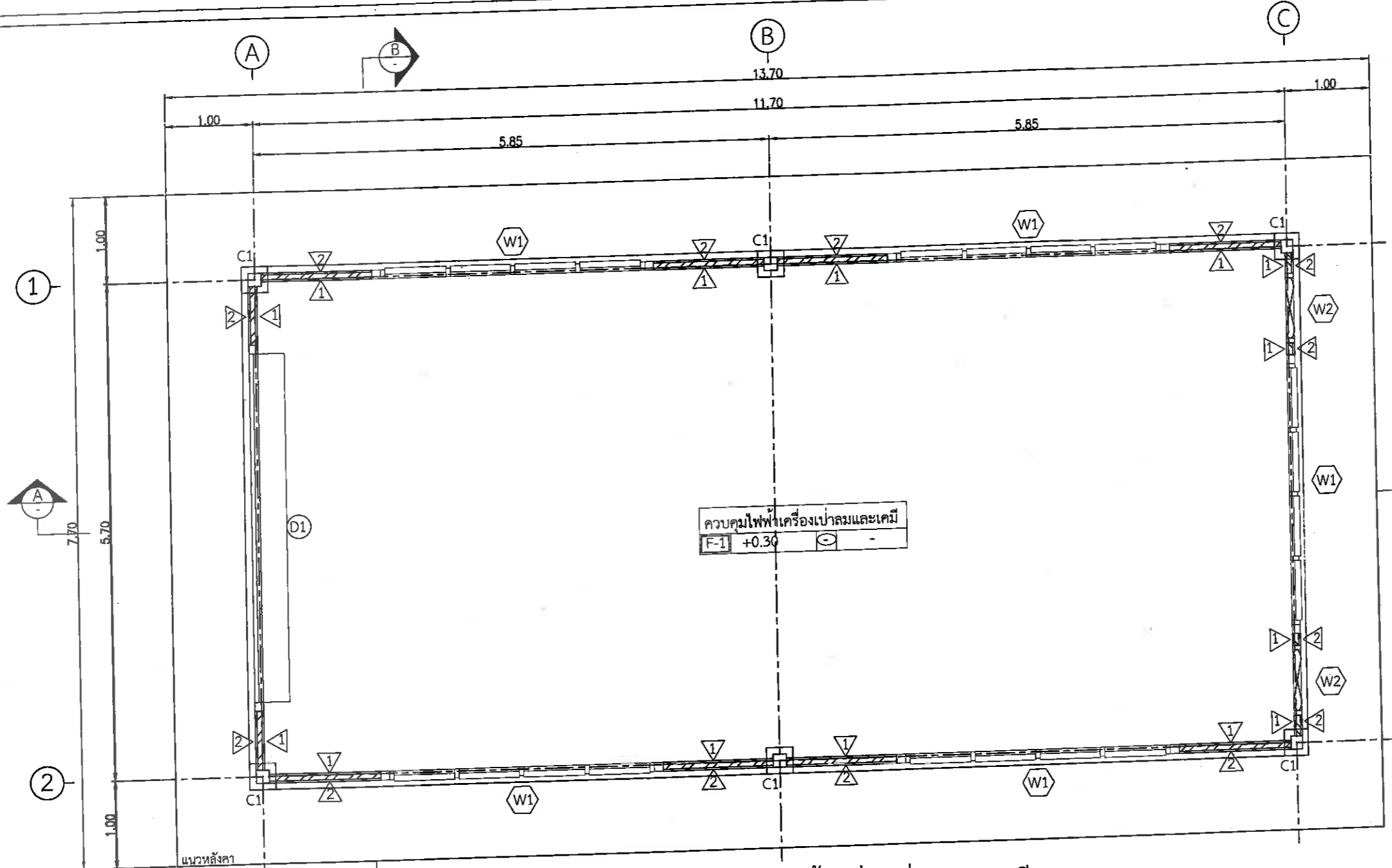
เรือตรี
(ปราโมทย์ หันพิมพ์)
ปลัดเมืองพัยยา ปฏิบัติหน้าที่
นายกเมืองพัยยา

แก้ไขครั้งที่	วันที่	รายการแก้ไข	แก้ไขโดย

แบบแสดง
แปลนพื้นที่อาคารควบคุมไฟฟ้าเครื่องเป่าลมและเคมี

มาตราส่วน 1:50 วันที่ 17/06/2565

แบบเลขที่ 20/2565 แผ่นที่ 49/102



แปลนพื้นที่อาคารควบคุมไฟฟ้าเครื่องเป่าลมและเคมี
มาตราส่วน 1:50

สัญลักษณ์	ชื่อรายการ
	รายการพื้น
F-1	พื้น ค.ส.ล. เคลือบอีพ็อกซี
	รายการผนัง
	ชนิดของฉนวนผนัง
	ผนังก่ออิฐฉาบปูน ผิวฉาบปูนเรียบ ทาสีภายใน ผนังทาสีภายนอก 1 เทียว ทาสีบนหน้า 2 เทียว โทนสีระบุภายหลัง
	ผนังก่ออิฐฉาบปูน ผิวฉาบปูนเรียบ ทาสีภายใน ผนังทาสีบนหน้า 2 เทียว โทนสีระบุภายหลัง

บริษัทที่ปรึกษา
บริษัท ฟอร์เทียร์ คอนซัลแตนต์ จำกัด
FOURTIER CONSULTANTS CO., LTD.
99/2 หมู่ที่ 8 ต.บางเมือง อ.เมืองสมุทรปราการ จ.สมุทรปราการ 10270
โทร. 02-105-4608 โทรสาร. 02-105-4609

ผู้จัดการโครงการ

ดร. นพดล คงศรีเจริญ 28.81

วิศวกรเครื่องกล

นายปฏิวัติ โพธิ์ชุ่ม สก.4464

วิศวกรโยธา

นายวุฒิกร นาสี 10304

วิศวกรโยธา

นายณัฐ แสนโสการมงคล 8ข.7370

วิศวกรสิ่งแวดล้อม

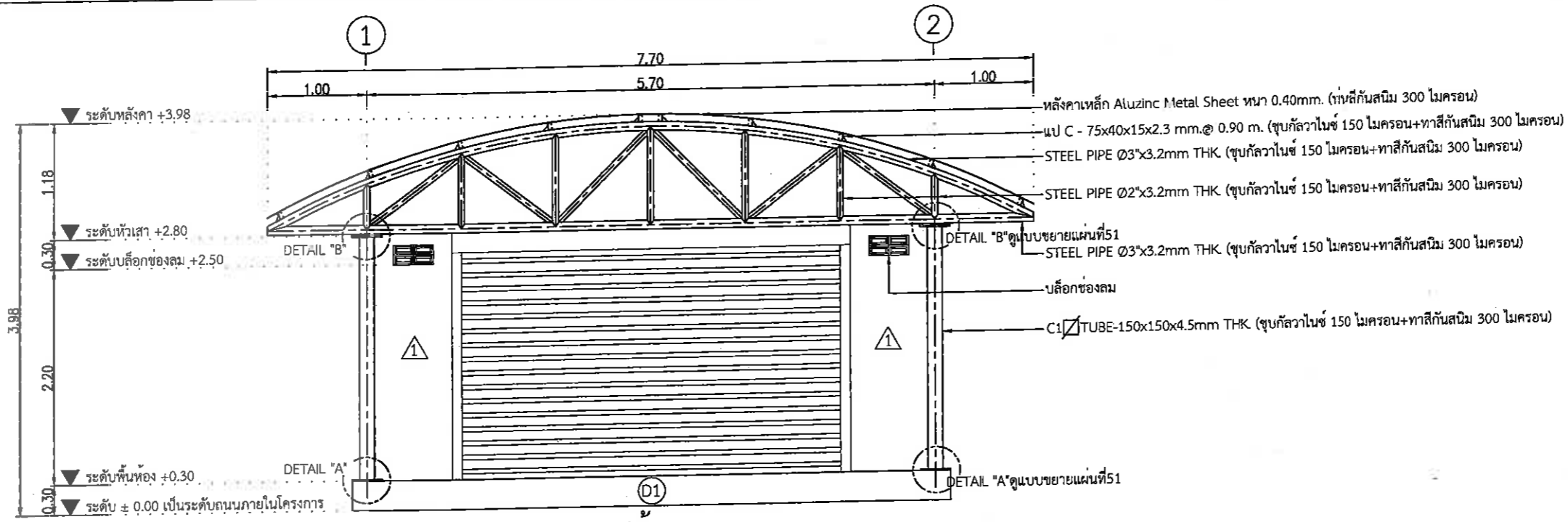
นายณัฐ แสนโสการมงคล 7ข.67

วิศวกรสิ่งแวดล้อม

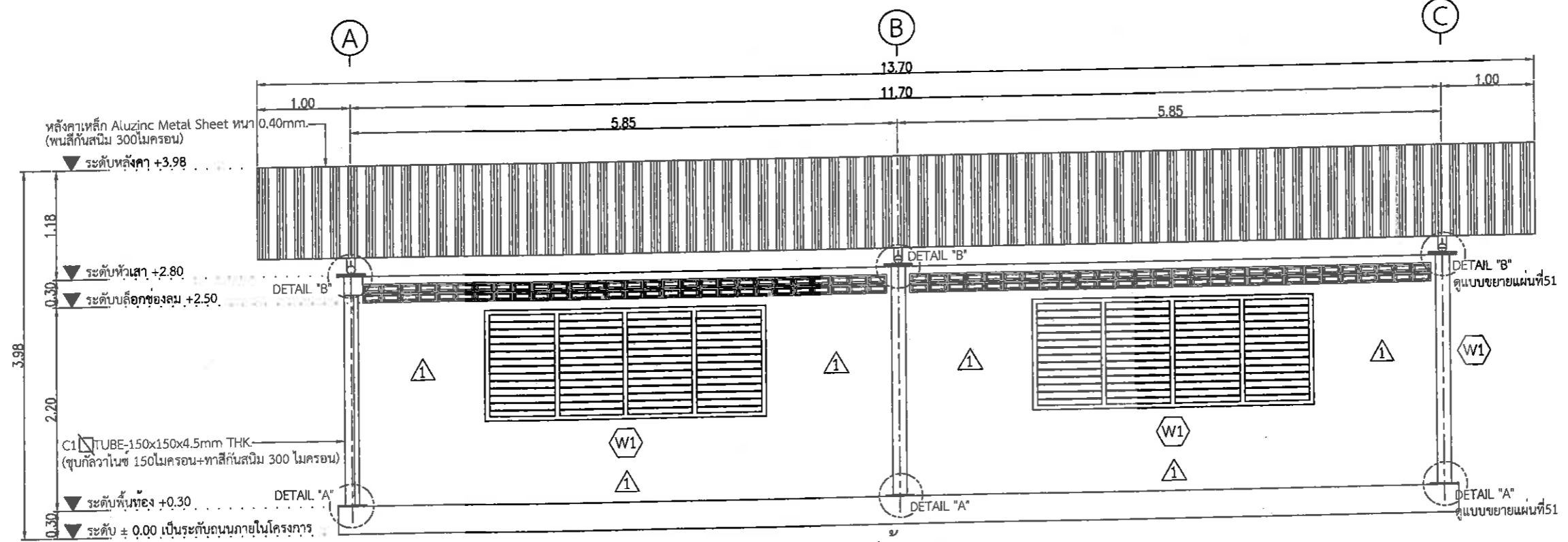
ดร. นพดล คงศรีเจริญ 28.81

วิศวกรไฟฟ้า

นายทรงกฤษณ์ ศรีรัตนกิจารณ วฟก.957



รูปदान 1
 มาตรฐาน 1:50



รูปदान 2
 มาตรฐาน 1:50

เมืองพัทยา			
โครงการก่อสร้าง			
ระบบบำบัดน้ำเสียชุมชนเกาะล้าน			
แห่งที่ ๓			
สถานที่ปลูกสร้าง			
เมืองพัทยา, เกาะล้าน			
สำรวจ / เขียนแบบ			
(นายภูธรพงศ์ เสฎฐพงศ์) นายช่างโยธาชำนาญงาน			
ตรวจ			
(นายเกียรติศักดิ์ คงชัย) วิศวกรโยธาชำนาญการ			
ตรวจ			
(นายชินกร กระตัง) ผู้อำนวยการส่วนผังเมือง รักษาการในตำแหน่ง หัวหน้าฝ่ายการโยธา			
ตรวจ			
(นายเกียรติศักดิ์ ศรีวงษ์ชัย) รองปลัดเมืองพัทยา			
อนุมัติ			
เรือตรี (ปราโมทย์ หันติม) ปลัดเมืองพัทยา ปฏิบัติหน้าที่ นายกเมืองพัทยา			
แก้ไขครั้งที่	วันที่	รายการแก้ไข	แก้ไขโดย
แบบแสดง	รูปदान 1, รูปदान 2		

บริษัทที่ปรึกษา	บริษัท โฟร์ทีयर คอนซัลแตนต์ จำกัด FOURTIER CONSULTANTS CO., LTD. 99/2 หมู่ที่ 8 ต.บางเมือง อ.เมืองสมุทรปราการ จ.สมุทรปราการ 10270 โทร. 02-105-4608 โทรสาร. 02-105-4609	ผู้จัดการโครงการ	วิศวกรโยธา	วิศวกรสิ่งแวดล้อม	วิศวกรไฟฟ้า	มาตรฐาน	วันที่
		ดร. นพดล คงศรีเจริญ วส.81	นายสุวิกรม นาสี สย.10304	นายบุญ เมฆโสการมงคล วส.67	นายทรงฤกษ์ ศรีวิจิตรานนท์ วท.957	1:50	17/06/2565
		วิศวกรเครื่องกล	วิศวกรโยธา	วิศวกรสิ่งแวดล้อม		แบบเลขที่	แผ่นที่
		นายปฏิวัติ โพธิ์ชุม สก.4164	นายบุญ เมฆโสการมงคล กย.7370	ดร. นพดล คงศรีเจริญ วส.๘1		26/2565	AA 102



เมืองพัทยา

โครงการก่อสร้าง

ระบบบำบัดน้ำเสียชุมชนเทศบาล
พื้นที่ ๓

สถานที่ปลูกสร้าง

เมืองพัทยา, เกาะล้าน

สำรวจ / เขียนแบบ

[Signature]
(นายภูธรศักดิ์ เสถียรทางค์)
นายช่างโยธาชำนาญงาน

ตรวจ

[Signature]
(นายเกียรติศักดิ์ คเสียร)
วิศวกรโยธาชำนาญการ

ตรวจ

[Signature]
(นายชินกร กระดังงา)
ผู้อำนวยการส่วนเมือง รักษาการในตำแหน่ง
หัวหน้าฝ่ายการโยธา

ตรวจ

[Signature]
(นายเกียรติศักดิ์ ศรีวงษ์ชัย)
รองปลัดเมืองพัทยา

อนุมัติ

[Signature]
เรือตรี
(ปราโมทย์ ทิชิม)
ปลัดเมืองพัทยา ปฏิบัติหน้าที่
นายกเมืองพัทยา

แก้ไขครั้งที่ วันที่ รายการแก้ไข แก้ไขโดย

แบบแสดง

รูปด้าน 3, รูปด้าน 4

มาตราส่วน

1:50

แบบเลขที่

PG/2565

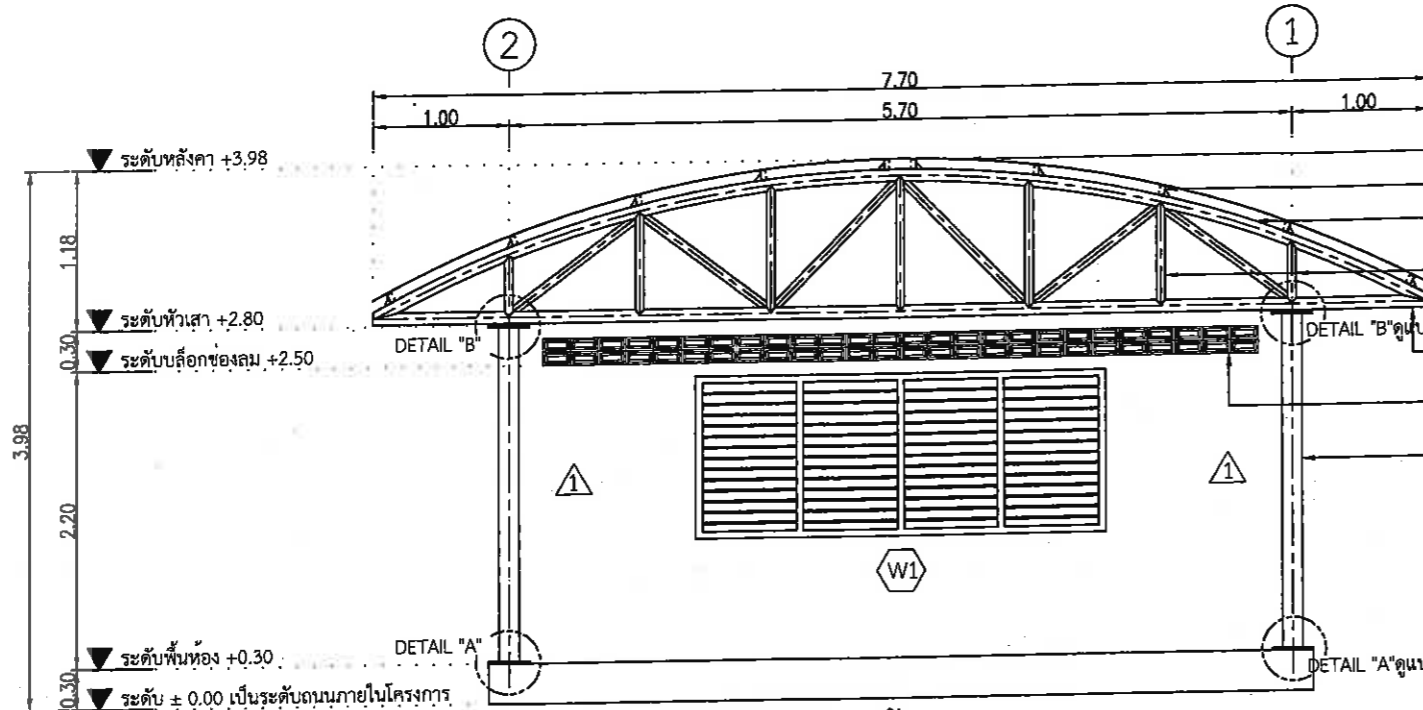
วันที่

17/06/2565

แผ่นที่

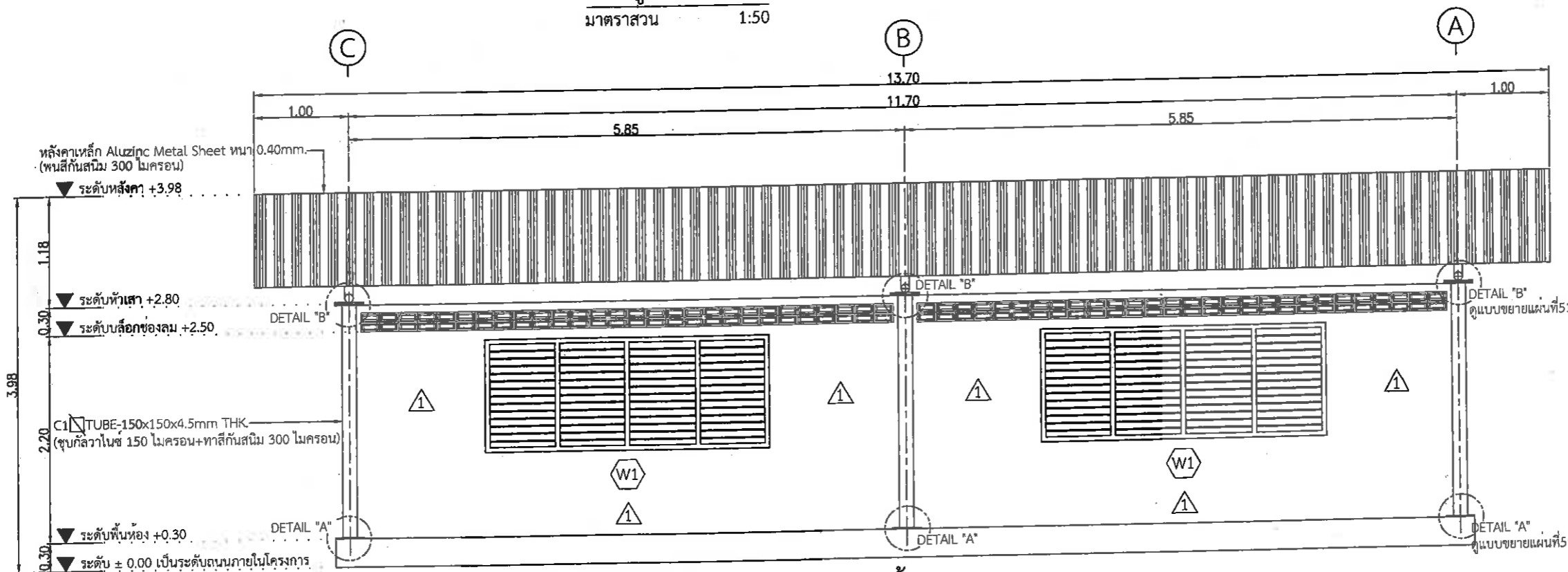
A5

102



รูปด้าน 3

มาตราส่วน 1:50



รูปด้าน 4

มาตราส่วน 1:50

บริษัทที่ปรึกษา

บริษัท โฟร์ทีयर คอนซัลแตนต์ จำกัด
FOURNER CONSULTANTS CO., LTD.
99/2 หมู่ที่ 8 ต.บางเมือง อ.เมืองสมุทรปราการ จ.สมุทรปราการ 10270
โทร. 02-105-4608 โทรสาร. 02-105-4609

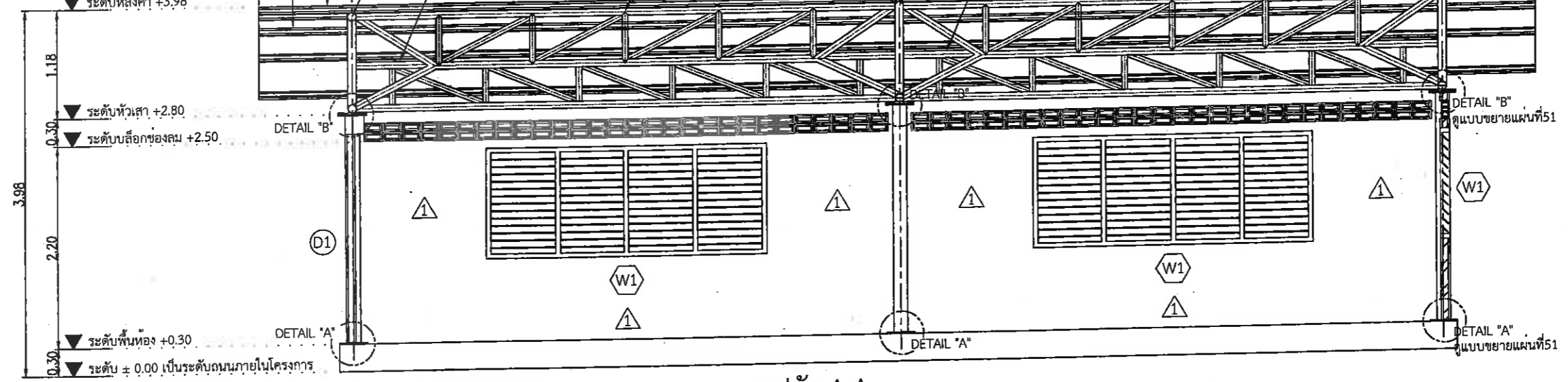
ผู้จัดการโครงการ *[Signature]*
ดร. นพดล คงศรีเจริญ วร.81
วิศวกรเครื่องกล *[Signature]*
นายปฏิวัติ โพธิ์ชุม สก.4464

วิศวกรโยธา *[Signature]*
นายอนุช งามสี สย.10304
วิศวกรโยธา *[Signature]*
นายอนุช งามสี สย.10304

วิศวกรสิ่งแวดล้อม *[Signature]*
นายอนุช งามสี สย.10304
วิศวกรสิ่งแวดล้อม *[Signature]*
ดร. นพดล คงศรีเจริญ วร.81

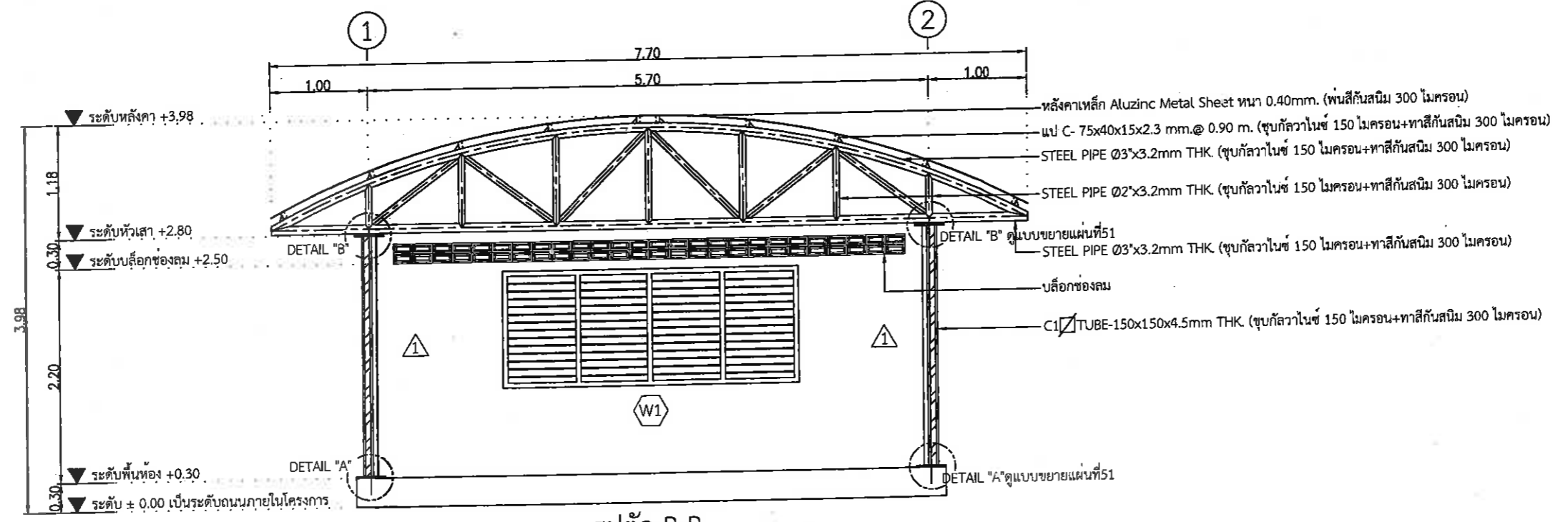
วิศวกรไฟฟ้า *[Signature]*
นายทรงฤทธิ์ ศรีรัตนธรรม พท.957

หลังคาเหล็ก Aluzinc Metal Sheet ทน 0.40mm.
(ทนสีกันสนิม 300 ไมครอน)
แป้ C- 75x40x15x2.3 mm.@ 0.90 m.
(ซุกกัลวาลนซ์ 150 ไมครอน+ทาสีกันสนิม 300 ไมครอน)
▼ ระดับหลังคา +3.98



รูปตัด A-A


มาตราส่วน 1:50



รูปตัด B-B

มาตราส่วน 1:50

บริษัทที่ปรึกษา บริษัท โฟร์เทียร์ คอนซัลแตนต์ จำกัด FOURTIER CONSULTANTS CO., LTD. 99/2 หมู่ที่ 8 ต.บางเมือง อ.เมืองสมุทรปราการ จ.สมุทรปราการ 10270 โทร. 02-105-4608 โทรสาร. 02-105-4609	ผู้จัดการโครงการ <i>[Signature]</i> ดร. นพดล คงศรีเจริญ วร.81	วิศวกรโยธา <i>[Signature]</i> นายอนุ นนทโสการบรรณกุล วร.67	วิศวกรสิ่งแวดล้อม <i>[Signature]</i> นายอนุ นนทโสการบรรณกุล วร.67	วิศวกรไฟฟ้า <i>[Signature]</i> นายทรงฤกษ์ พิธีรัตน์จิราภรณ์ วร.957	มาตราส่วน 1:50	วันที่ 17/06/2565
	วิศวกรเครื่องกล <i>[Signature]</i> นายปวีร์ โพธิ์ชุ่ม สก.4454	วิศวกรโยธา <i>[Signature]</i> นายอนุ นนทโสการบรรณกุล กย.7.70	วิศวกรสิ่งแวดล้อม <i>[Signature]</i> ดร. นพดล คงศรีเจริญ วร.81			แบบร่างที่ 20/2565



เมืองพัทยา

โครงการก่อสร้าง
ระบบบำบัดน้ำเสียชุมชนเทศบาล
พื้นที่ ๓

สถานที่ปลูกสร้าง
เมืองพัทยา, เกาะล้าน

สำรวจ / เขียนแบบ
[Signature]
(นายกฤกษ์พงศ์ เสฎฐาพงศ์)
นายช่างโยธาชำนาญงาน

ตรวจ
[Signature]
(นายเกียรติศักดิ์ คงเชื้อ)
วิศวกรโยธาชำนาญการ

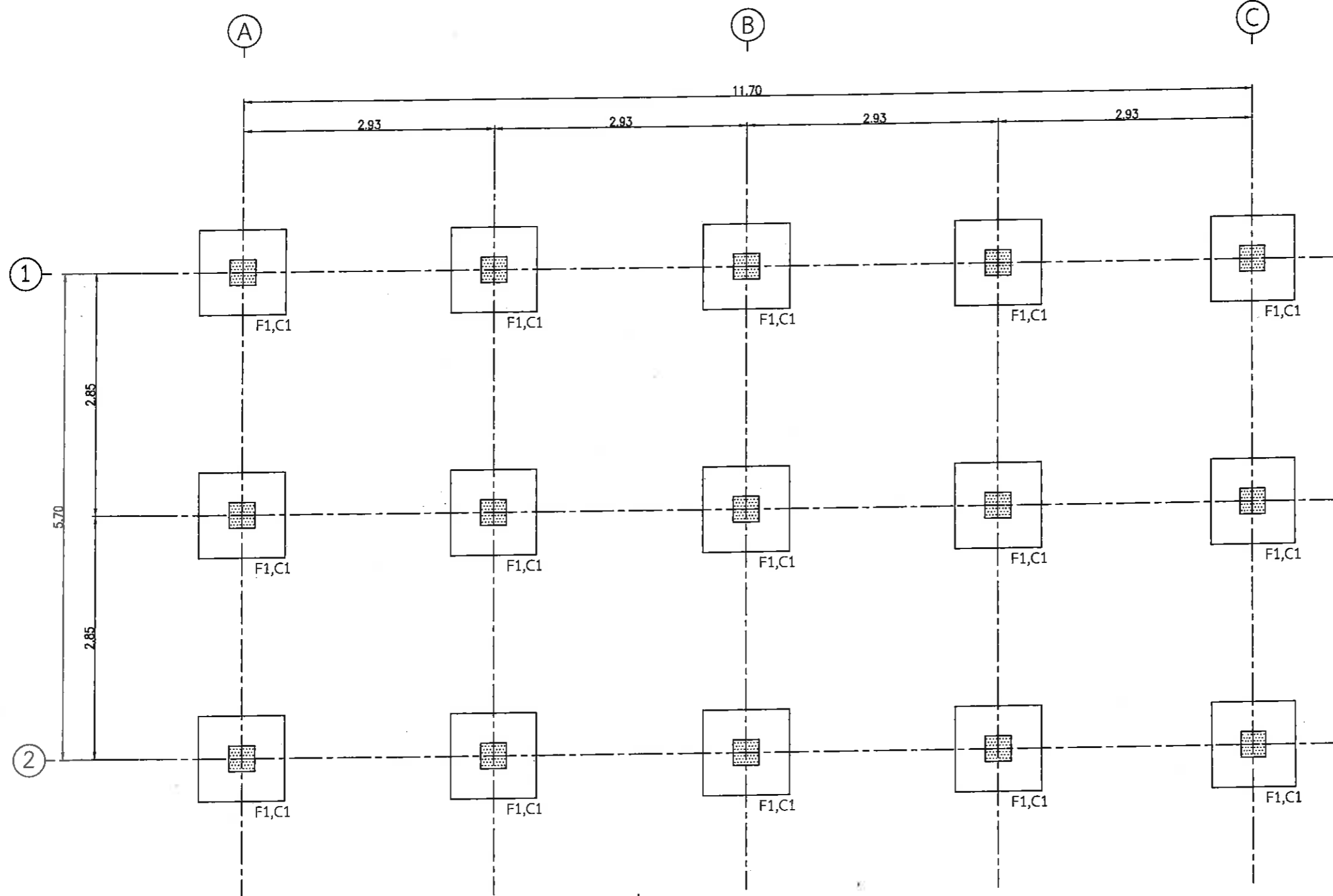
ตรวจ
[Signature]
(นายชินกร กระดังงา)
ผู้อำนวยการส่วนผังเมือง วิชาการในด้าน
หัวหน้าฝ่ายการโยธา

ตรวจ
[Signature]
(นายเกียรติศักดิ์ ศรีวงษ์ชัย)
รองปลัดเมืองพัทยา


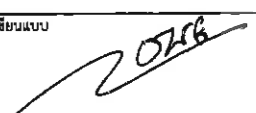
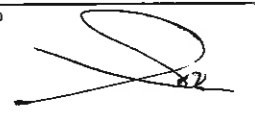
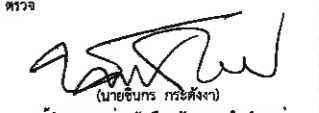
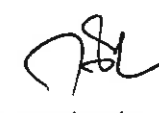

อนุมัติ
[Signature]
เพื่อศรี
(ปราโมทย์ ทัพพัน)
ปลัดเมืองพัทยา ปฏิบัติหน้าที่
นายกเมืองพัทยา

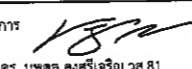


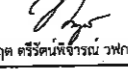


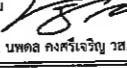
แก้ไขครั้งที่	วันที่	รายการแก้ไข	แก้ไขโดย

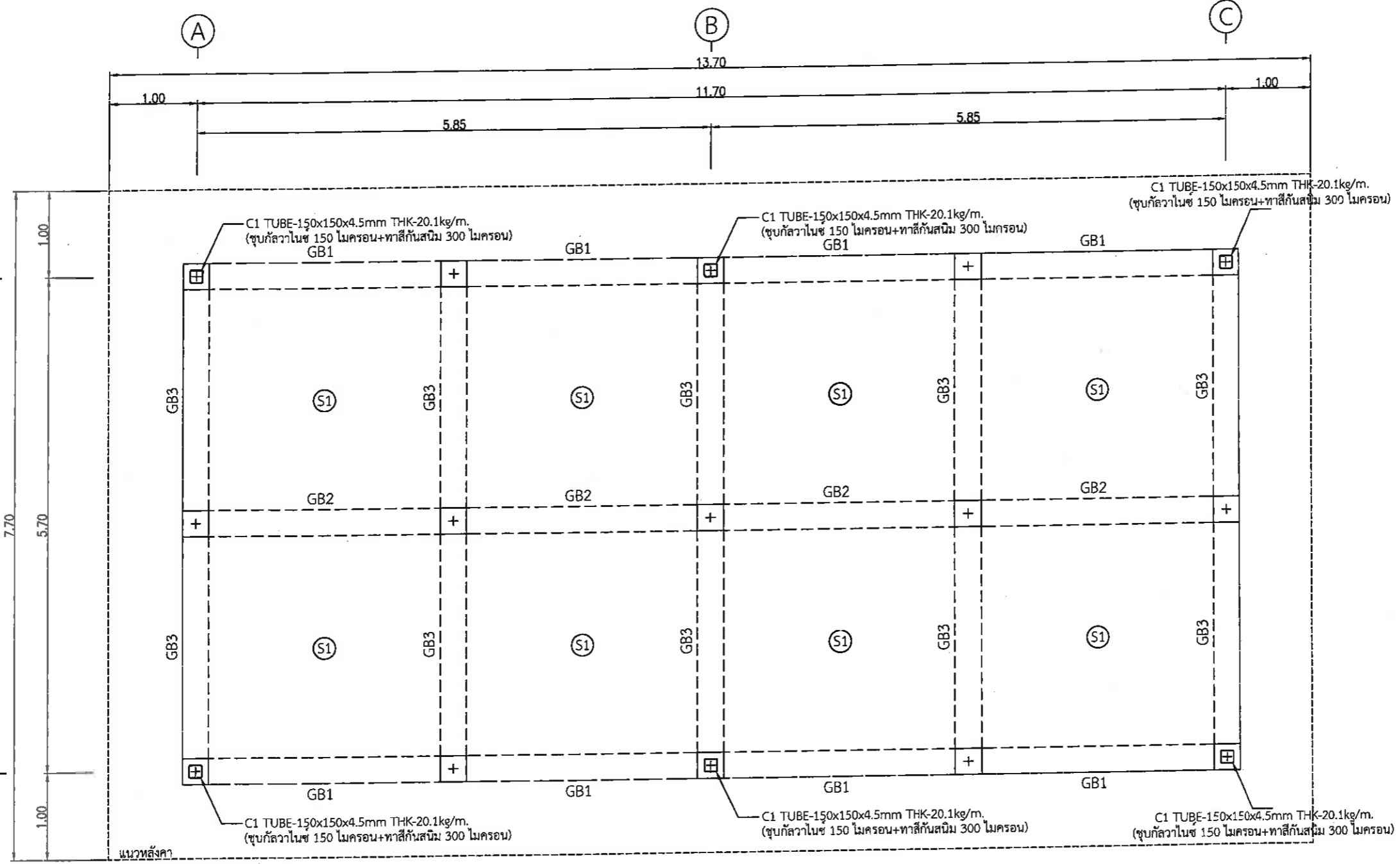
แบบแสดง
รูปตัด A-A, รูปตัด B-B



แปลนฐานรากและเสาตอม่อ
 มาตรฐาน 1:50

 เมืองพญา			
โครงการก่อสร้าง ระบบบำบัดน้ำเสียชุมชนเกาะล้าน แห่งที่ ๓			
สถานที่ปลูกสร้าง เมืองพญา, เกาะล้าน			
สักรว / เขียนแบบ  (นายศุภรัตน์ เสฎฐาทองค์) นายช่างโยธาชำนาญงาน			
ตรวจสอบ  (นายเกียรติศักดิ์ สงเขียว) วิศวกรโยธาชำนาญการ			
ตรวจสอบ  (นายชินกร ภักดิ์สิงห์) ผู้อำนวยการส่วนผังเมือง รักษาการในตำแหน่ง หัวหน้าฝ่ายการโยธา			
ตรวจสอบ  (นายเกียรติศักดิ์ ศรีวงษ์ชัย) รองปลัดเมืองพญา			
อนุมัติ  (นายไชยวัฒน์ หันรัมย์) ปลัดเมืองพญา ปฏิบัติหน้าที่ นายกเมืองพญา			
แก้ไขครั้งที่	วันที่	รายการแก้ไข	แก้ไขโดย
แปลนฐานรากและเสาตอม่อ			

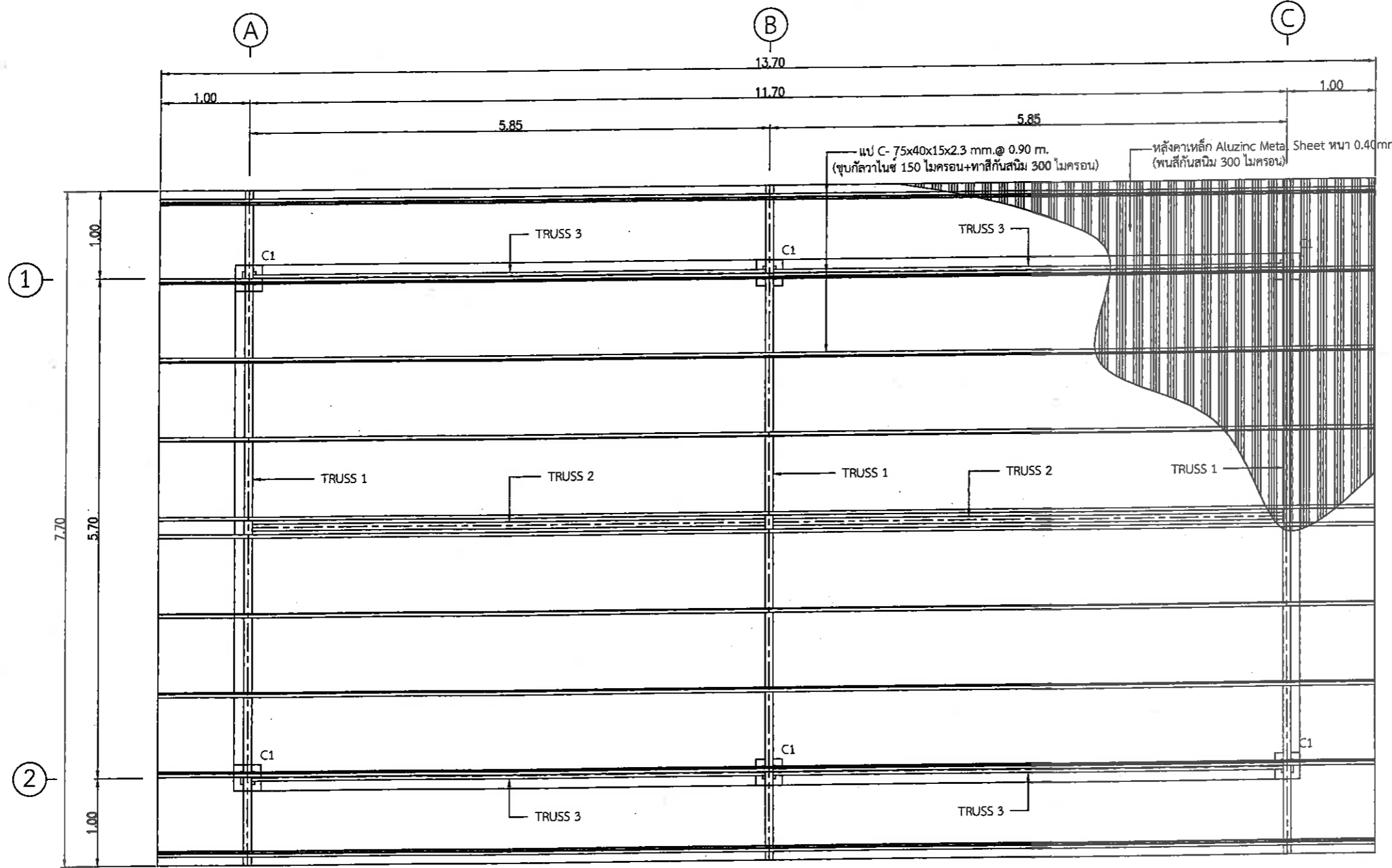
บริษัทที่ปรึกษา	บริษัท โฟร์ทีयर คอนซัลแตนต์ จำกัด FOURTIER CONSULTANTS CO., LTD. 99/2 หมู่ที่ 8 ต.บางเมือง อ.เมืองสมุทรปราการ จ.สมุทรปราการ 10270 โทร. 02-105-4608 โทรสาร. 02-105-4609	ผู้จัดการโครงการ  ดร. นพตล คงศรีเจริญ วส.81	วิศวกรโยธา  นายสุพัตร์ มาลี สย.10304	วิศวกรสิ่งแวดล้อม  นายบุญ แสงใสการมงคล วส.67	วิศวกรไฟฟ้า  นายทรงกฤษ ศรีรัตนพิธานนท์ วท.957	มาตรฐาน 1:50	วันที่ 14/06/2565
	วิศวกรเครื่องกล  นายปฏิวัติ โพธิ์ชุม สก.4464	วิศวกรโยธา  นายบุญ แสงใสการมงคล สย.7370	วิศวกรสิ่งแวดล้อม  ดร. นพตล คงศรีเจริญ วส.81	แบบเลขที่ 26/2565	แผ่นที่ 47	102	




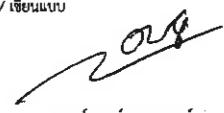
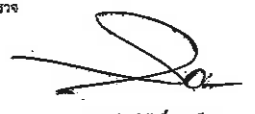
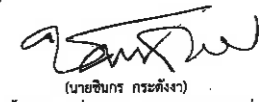
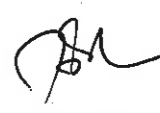

แปลนแสดงคานและพื้นห้องควบคุม
 มาตรฐาน 1:50

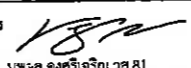



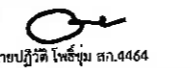
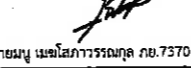
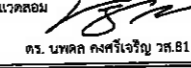

เมืองพญา โครงการก่อสร้าง ระบบบำบัดน้ำเสียชุมชนเกาะล้าน แห่งที่ ๓			
สถานที่ปลูกสร้าง เมืองพญา, เกาะล้าน			
สักรว / เขียนแบบ (นายคุณุภเนตต์ เสฎฐาพงศ์) นายช่างโยธาชำนาญงาน			
ครว (นายเกียรติศักดิ์ คงเขียว) วิศวกรโยธาชำนาญการ			
ครว (นายชินกร กระตัง) ผู้อำนวยการส่วนผังเมือง รักษาการในตำแหน่ง หัวหน้าฝ่ายการโยธา			
ครว (นายเกียรติศักดิ์ ศรีวงษ์ชัย) รองปลัดเมืองพญา			
ยอนุมัติ (ปราโมทย์ ทับทิม) ปลัดเมืองพญา ปฏิบัติหน้าที่ นายกเมืองพญา			
มาตรฐาน 1:50	วันที่ 17/04/2565		
แบบเลขที่ ๑๐/2565	แผนที่ ๕๘		
แปลนแสดงคานและพื้นห้องควบคุม			

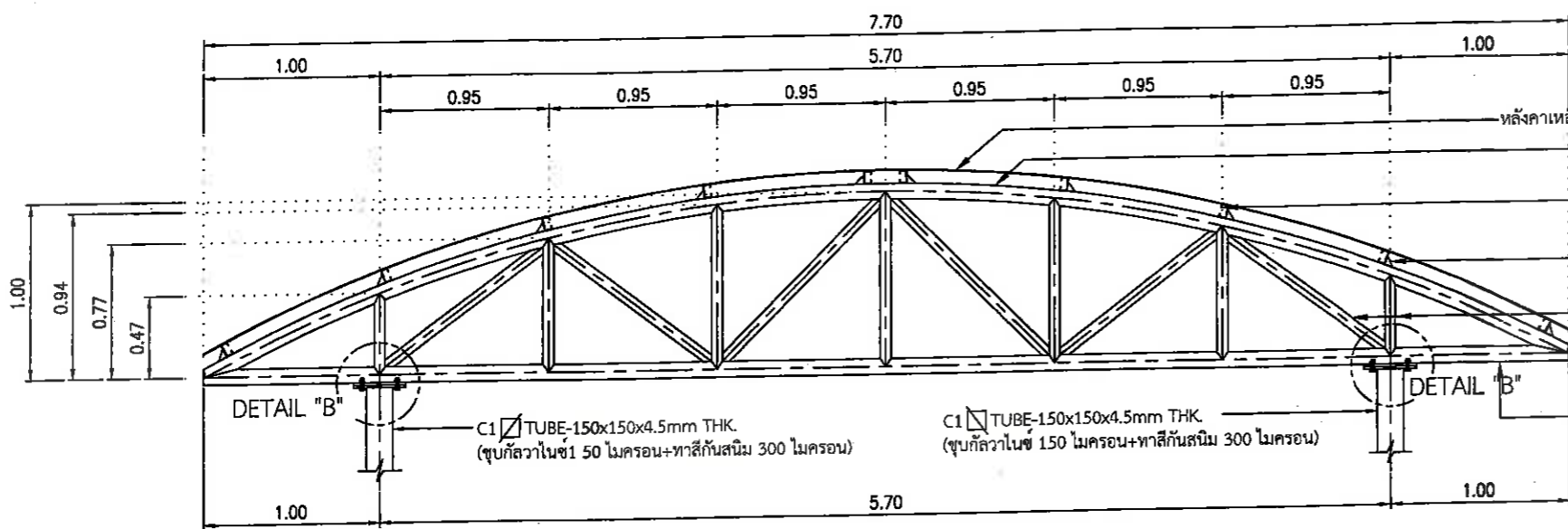
บริษัทที่ปรึกษา บริษัท โฟร์เทียร์ คอนซัลแตนต์ จำกัด FOURTIER CONSULTANTS CO., LTD. 99/2 หมู่ที่ 8 ต.บางเมือง อ.เมืองสมุทรปราการ จ.สมุทรปราการ 10270 โทร. 02-105-4608 โทรสาร. 02-105-4609	ผู้จัดการโครงการ ดร. นพดล คงศรีเจริญ วส.81	วิศวกรโยธา นายวชิรกรณ มวลี สย.10304	วิศวกรสิ่งแวดล้อม นายบุญ และโสภณวรรณกุล วส.67	วิศวกรไฟฟ้า นายทรงกฤษณ์ ศรีรัตนศิริธรรม วท.957
	วิศวกรเครื่องกล นายปฏิวัติ โพธิ์ซุ่ม สก.๔๔๔	วิศวกรโยธา นายบุญ และโสภณวรรณกุล สย.7370	วิศวกรสิ่งแวดล้อม ดร. นพดล คงศรีเจริญ วส.81	



แปลนโครงหลังคา
 มาตรฐาน 1:50

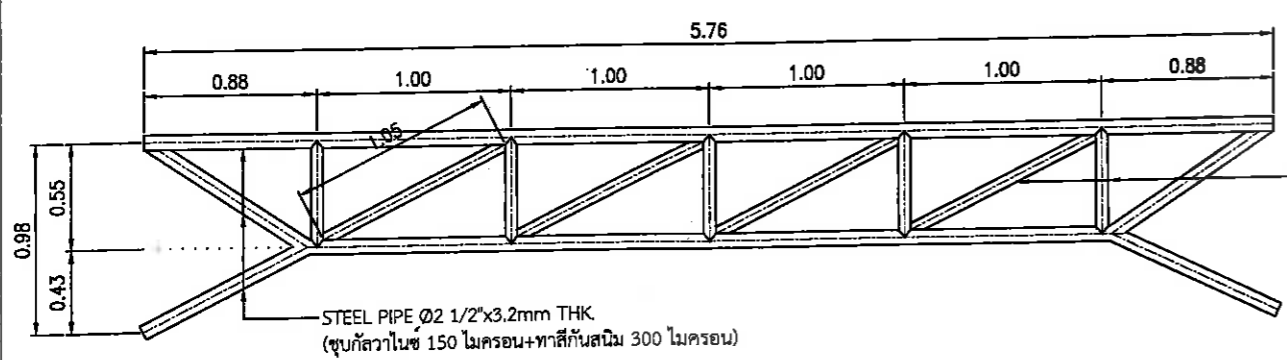
 เมืองพัทยา			
โครงการก่อสร้าง ระบบบำบัดน้ำเสียชุมชนเกาะล้าน แห่งที่ ๓			
สถานที่ปลูกสร้าง เมืองพัทยา, เกาะล้าน			
สักรวจ / เขียนแบบ  (นายกฤตพงศ์ เศรษฐพงศ์) นายช่างโยธาชำนาญงาน			
ตรวจ  (นายเกียรติศักดิ์ คงเขียว) วิศวกรโยธาชำนาญการ			
ตรวจ  (นายชินกร กระทั่งงา) ผู้อำนวยการส่วนผังเมือง วิชาการในตำแหน่ง หัวหน้าฝ่ายการโยธา			
ตรวจ  (นายเกียรติศักดิ์ ศรีวงษ์ชัย) รองปลัดเมืองพัทยา			
อนุมัติ  (ปราโมทย์ คุ้มกัน) ปลัดเมืองพัทยา ปฏิบัติหน้าที่ นายกเมืองพัทยา			
แก้ไขครั้งที่	วันที่	รายการแก้ไข	แก้ไขโดย
แบบแสดง แปลนโครงหลังคา			

บริษัทที่ปรึกษา	บริษัท โฟร์เทียร์ คอนซัลแตนต์ จำกัด FOURTIER CONSULTANTS CO., LTD. 99/2 หมู่ที่ 8 ต.บางเมือง อ.เมืองสมุทรปราการ จ.สมุทรปราการ 10270 โทร. 02-105-4608 โทรสาร. 02-105-4609	ผู้จัดการโครงการ  ดร. นพดล คงศรีเจริญ วศ.81	วิศวกรโยธา  นายวุฒิภรณ์ มาลี สย.10304	วิศวกรสิ่งแวดล้อม  นายอนุ เมธโสภการวรรณกุล วศ.67	วิศวกรไฟฟ้า  นายทรงกฤต ศรีรัตนศิริวัฒน์ วทศ.957	มาตรฐาน 1:50	วันที่ 17/06/2565
		วิศวกรเครื่องกล  นายปวิวัฒน์ โพธิ์ขุ่น สก.4464	วิศวกรโยธา  นายอนุ เมธโสภการวรรณกุล กบ.7370	วิศวกรสิ่งแวดล้อม  ดร. นพดล คงศรีเจริญ วศ.81	วิศวกรไฟฟ้า  นายทรงกฤต ศรีรัตนศิริวัฒน์ วทศ.957	แบบแสดง 20/2565	หน้าที่ 1/1

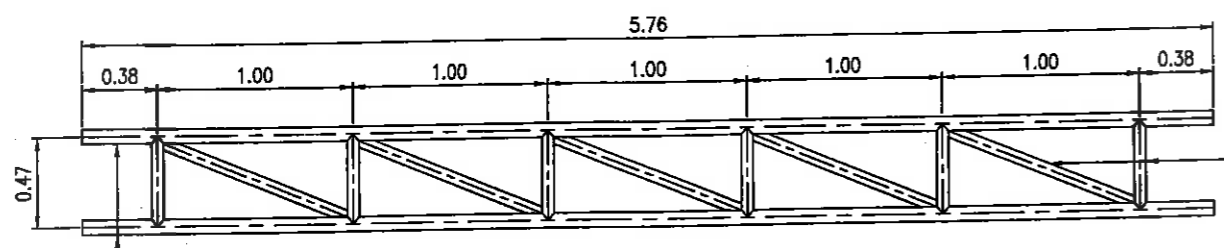


- หลังคาเหล็ก Aluzinc Metal Sheet หนา 0.40mm. (ทนสีกันสนิม 300 ไมครอน)
- STEEL PIPE $\varnothing 3 \times 3.2$ mm THK. (ซุกกลวไนซ์ 150 ไมครอน+ทาสีกันสนิม 300 ไมครอน)
- แป C - 75x40x15x2.3 mm. @ 0.90 m. (ซุกกลวไนซ์ 150 ไมครอน+ทาสีกันสนิม 300 ไมครอน)
- FLAT BAR 50x3.2mm. (ซุกกลวไนซ์ 150 ไมครอน+ทาสีกันสนิม 300 ไมครอน)
- STEEL PIPE $\varnothing 2 \times 3.2$ mm THK. (ซุกกลวไนซ์ 150 ไมครอน+ทาสีกันสนิม 300 ไมครอน)
- STEEL PIPE $\varnothing 3 \times 3.2$ mm THK. (ซุกกลวไนซ์ 150 ไมครอน+ทาสีกันสนิม 300 ไมครอน)

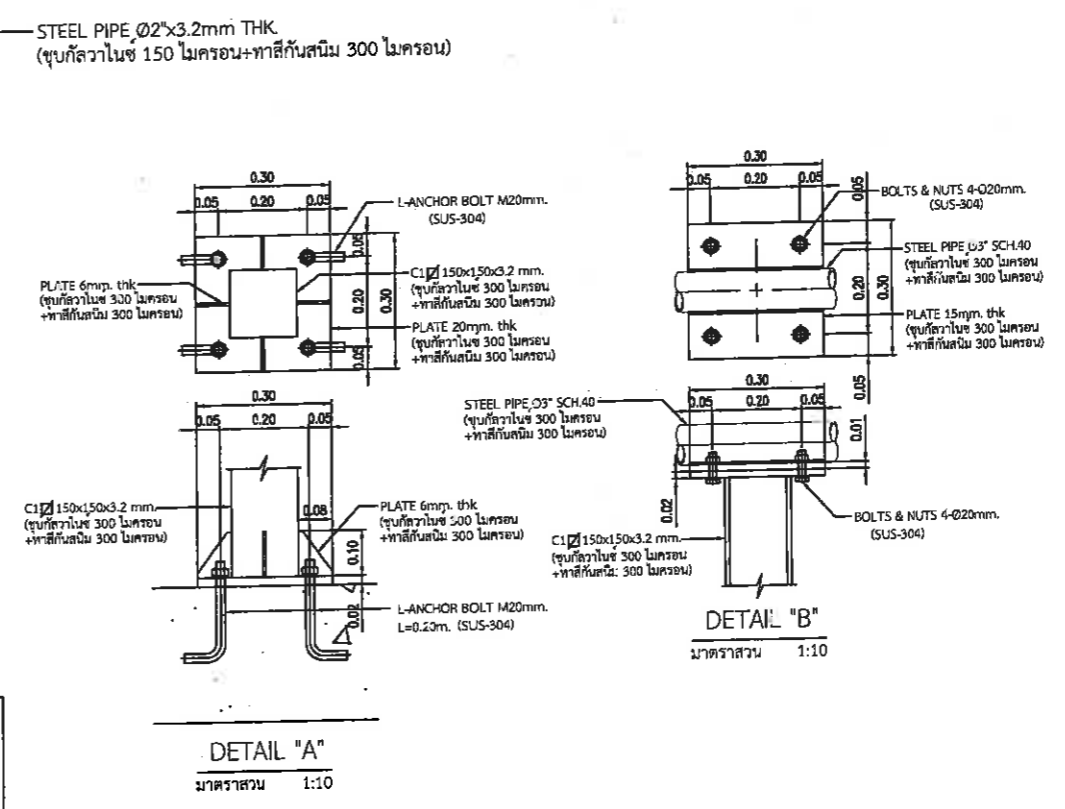
DETAIL TRUSS "T1" (3 set)
มาตราส่วน 1:35



DETAIL TRUSS "T2" (2 set)
มาตราส่วน 1:35



DETAIL TRUSS "T3" (4 set)
มาตราส่วน 1:35



บริษัทที่ปรึกษา
บริษัท ฟอร์เทียร์ คอนซัลแตนต์ จำกัด
FOURNER CONSULTANTS CO., LTD.
99/2 หมู่ที่ 8 ต.บางเมือง อ.เมืองสมุทรปราการ จ.สมุทรปราการ 10270
โทร. 02-105-4608 โทรสาร. 02-105-4609

ผู้จัดการโครงการ
ดร. นพ.ล. คงศรีเจริญ วส.81
วิศวกรเครื่องกล
นายปวีร์ โพธิ์สูง สก.4464

วิศวกรโยธา
นายภูธร มณี สย.10304
วิศวกรโยธา
นายอนุ นนทโกวิท วส.7370

วิศวกรสิ่งแวดล้อม
นายอนุ นนทโกวิท วส.67
วิศวกรสิ่งแวดล้อม
ดร. นพ.ล. คงศรีเจริญ วส.81

วิศวกรไฟฟ้า
นายทรงฤทธิ์ ธีรัตน์จิราม วทศ.957

มาตราส่วน 1:15,35 วันที่ 17/06/2565
แบบเลขที่ DG/2565 หน้าที่ 50

เมืองพัทยา	
โครงการก่อสร้าง ระบบบำบัดน้ำเสียชุมชนเกาะล้าน ครั้งที่ 3	
สถานที่ปลูกสร้าง เมืองพัทยา, เกาะล้าน	
สำรวจ / เขียนแบบ 	
(นายภูธร มณี สย.10304) นายช่างโยธาชำนาญงาน	
ตรวจ 	
(นายเกียรติศักดิ์ คงเชีย) วิศวกรโยธาชำนาญการ	
ตรวจ 	
(นายชินกร กระดังง) ผู้อำนวยการส่วนผังเมือง วิชาการในตำแหน่ง หัวหน้าฝ่ายการโยธา	
ตรวจ 	
(นายเกียรติศักดิ์ ศรีจงชัย) รองปลัดเมืองพัทยา	
อนุมัติ 	
(ปราโมทย์ พิธีรัมย์) ปลัดเมืองพัทยา ปฏิบัติหน้าที่ นายกเมืองพัทยา	
แก้ไขครั้งที่	วันที่
รายการแก้ไข	แก้ไขโดย
แบบแสดง DETAIL TRUSS	